



CERTIFICADOS CON LA MÁXIMA EFICIENCIA MUNDIAL

FLUX SERIES

CONTROL DE
TEMPERATURA
MULTI • FLAMATÉCNOLOGIA **SF**
SUPERVISOR DE
FLAMA

MANUAL DE USUARIO E INSTALACIÓN

V.0224

Calentador de agua Instantáneo**MODELOS**

• MBF06ED • MBF06EF

1 Introducción.....	1
2 Advertencias.....	2
3 Partes del equipo.....	4
4 Vista explosiva de partes.....	5
5 Especificaciones.....	6
6 Recomendaciones.....	7
7 Operación y funciones.....	9
8 Instalación.....	11
9 Mantenimiento.....	15
10 Solución de problemas.....	18
11 Póliza de garantía.....	20
12 Centros de servicio autorizados.....	21

IMPORTANTE AVISO

Debido a la combustión, los calentadores generan monóxido de carbono y consumen oxígeno al estar operando.

La inhalación excesiva de estos gases pueden causar envenenamiento y en casos severos daños irreparables a su salud.

Por razones de seguridad, es importante instalar en área ventilada y añadir tubería de emisión de gases para liberar los residuos emitidos por la combustión.

Estimado usuario:

Lo felicitamos, usted a realizado una excelente compra; ha adquirido un producto que cumple con los más altos estándares de calidad y seguridad de la industria a nivel global. Adicionalmente, le ofrece las siguientes bondades:

- ✓ Gran ahorro de consumo de gas.
- ✓ Alta tecnología para calentar agua de inmediato.
- ✓ Encendido automático al detectar flujo de agua.
- ✓ Reguladores de máximo control en temperatura.
- ✓ Funcionamiento en baja presión de agua.
- ✓ Sensor de seguridad para altas temperaturas.
- ✓ Supervisor contra ausencia de flama.
- ✓ Auto-proteccion de gas contra vientos.
- ✓ Amigable con el ambiente.
- ✓ Elegante diseño y estilo.

A fin de que usted aproveche al máximo el uso de este producto le presentamos el siguiente manual útil para lograr una correcta instalación y un manejo adecuado de las funciones.

Esperamos que este producto pueda satisfacer completamente todas sus necesidades.

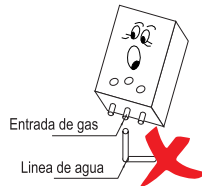
Lea cuidadosamente las siguientes indicaciones antes de operar este producto



El calentador de agua debe ser instalado por un centro de servicio autorizado y solo debe usar el gas indicado en etiqueta de producto, el uso de cualquier otro tipo puede ocasionar un riesgo de explosión.



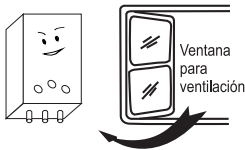
NUNCA conecte la línea de agua en línea de entrada de gas, alimentar con agua por la tubería de gas puede ocasionar un daño irreversible en el calentador.



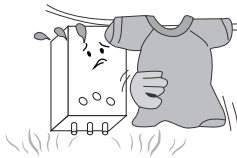
No dañe o corte tubería de gas o agua, esto puede ocasionar fugas o posible riesgo de explosión. Si tiene tuberías dañadas, cierre válvulas de paso y llame al centro de servicio autorizado o técnico calificado para reemplazarlas.



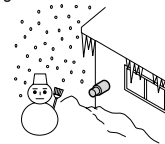
No instalar en espacios cerrados, es necesario instalar el calentador en un área bien ventilada para un mejor funcionamiento y mayor seguridad a su persona.



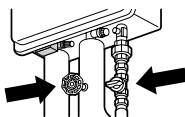
No coloque objetos que obstruyan la ventilación del calentador de agua, esto causara un mal funcionamiento o posible riesgo de incendio.



No deje agua dentro de tubería en temporada invernal (temperatura menor de 0°C), después de usar el calentador, es necesario vaciar el agua mediante la válvula de drenado para evitar posibles daños a tuberías por congelamiento.



Si percibe algún aroma de humo, gas o se presenta fuego, cierre válvulas de paso de inmediato. Salga del lugar o edificio y llame a autoridades correspondientes.




Agentes químicos, combustibles, gases y otros elementos inflamables, deberán permanecer por lo menos a 2 metros del calentador, para evitar posible riesgo de explosión.




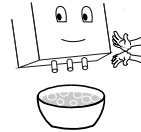
Nunca trate de reparar la unidad por usted mismo, una reparación realizada sin supervisión de un técnico calificado, podría ocasionar un daño irreversible. Contacte a su centro de servicio autorizado.




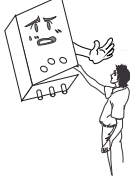
 NO beba del agua procesada por el calentador, no es para consumo humano, el hacerlo le puede causar daños serios a su salud.




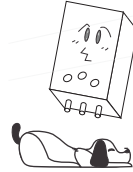
 NO use agentes corrosivos o abrasivos para limpiar el calentador, solo use detergente neutro.




 NUNCA inserte manos u objetos extraños dentro del calentador de agua cuando este en funcionamiento, esto podría ocasionar quemaduras graves a su persona.




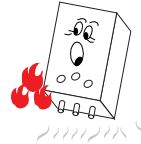
 NO permita la exposición prolongada de personas, mascotas o plantas al flujo de emisión de gases de combustión, esto resulta dañino para la salud.




 Ajuste la temperatura del calentador a un nivel que no le cause quemaduras a su persona, siempre revise antes de usar agua.




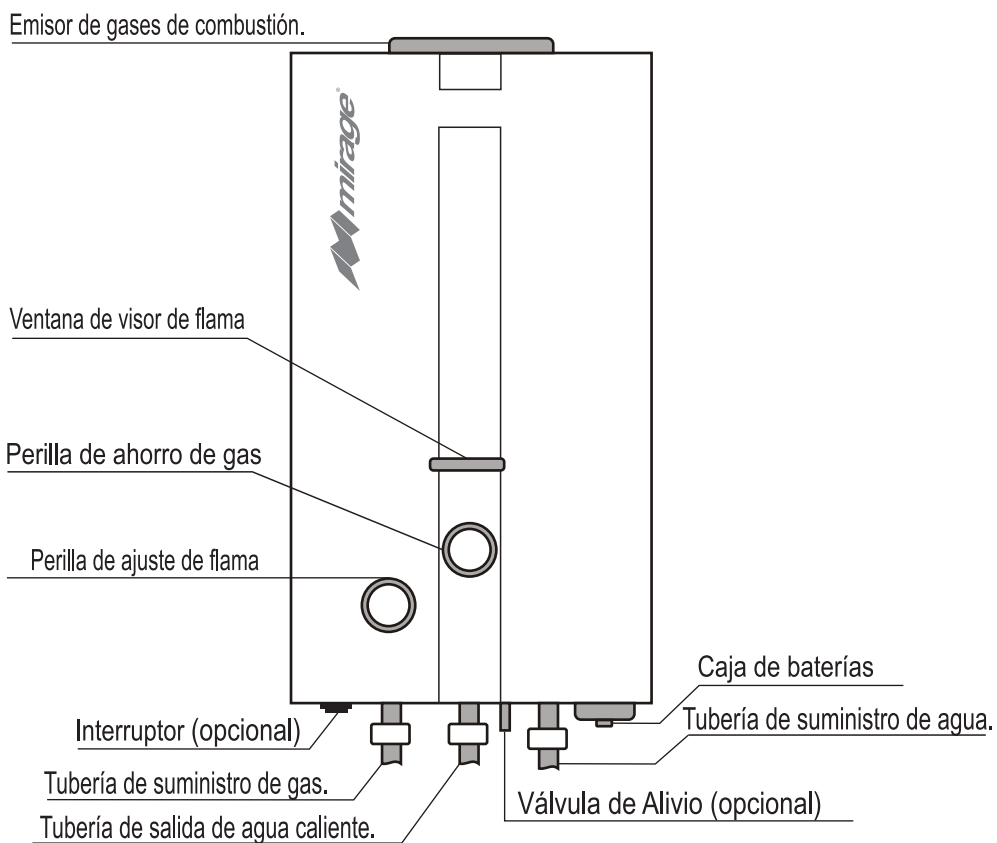
 NO conecte los conductos de extracción de aire a chimeneas o tubos de escape de combustión de gas o calderas para evitar posible fuego o explosión.

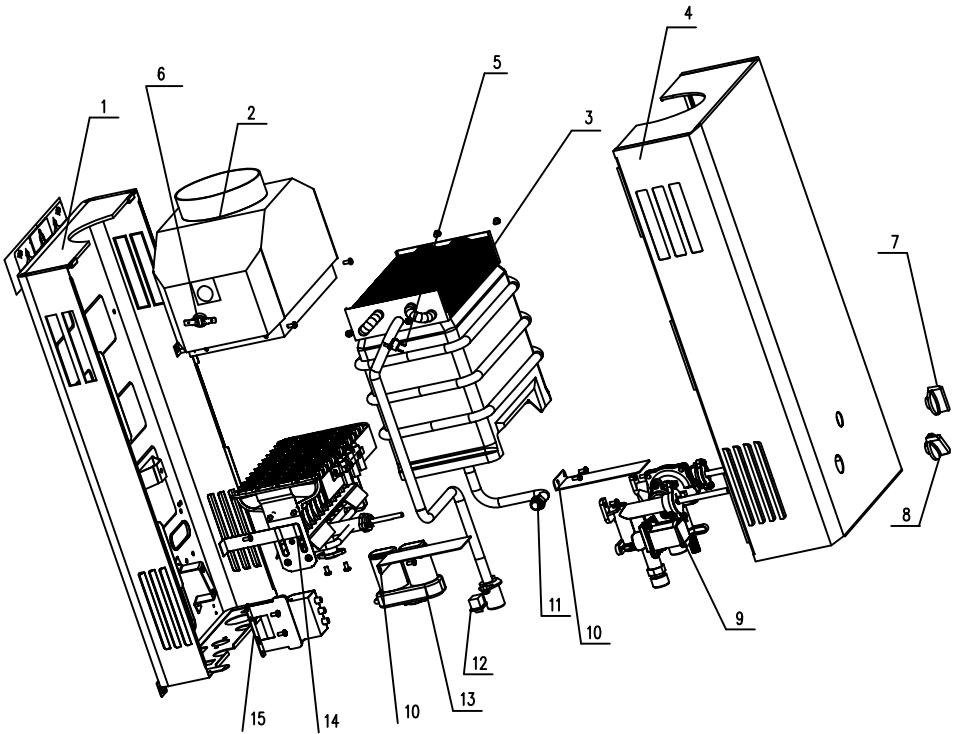


 NO vierta ningún líquido al calentador mientras se encuentre en funcionamiento, esto puede ocasionar un mal funcionamiento o un posible riesgo de explosión.



 El envenenamiento por emisión de monóxido de carbono puede ser causado si alguna de las precauciones mencionadas en esta sección no se llevan a cabo.





# Parte	Descripción
1	Base de panel
2	Difusor de gases
3	Serpentin
4	Panel frontal
5	Protector térmico
6	Sensor temperatura (termostato)
7	Perilla de control # 1
8	Perilla de control # 2
9	Válvula de drenado
10	Soporte galvanizado
11	Empaque de caucho de nitrilo
12	Interruptor
13	Caja de baterías
14	Quemador
15	Modulo de encendido electrónico

¿Buscas repuestos?
¿Buscas repuestos?



Contamos con cobertura nacional, localiza al distribuidor de REFACCIONES MIRAGE mas cercano a tu localidad.

Escribenos a: relaciones@airesmirage.com

Visita nuestro sitio WEB: www.tiendamirage.mx

O bien, comunícate a los Tels.: (644) 410-98-19, 410-98-12, 410-98-00 EXT. 2137
CD. Obregón, Sonora, Mexico.

Nota: La apariencia del diagrama mostrado, puede ser diferente al objeto real.

Modelo	Unidad	MBF06ED	MBF06EF
Tipo		Instantáneo	
Voltaje de Operación	Vc.c.	3 (2 baterías tipo D 1.5 Vc.c. c/u)	
Tipo de Gas		Gas L.P.	Gas Natural
Tipo de Encendido		Piloto de Encendido Automático	
Capacidad de Prueba**	L/min	4.3	4.3
Carga Térmica de Prueba**	kW	7.4	7.4
Diferencial de Temperatura	°C	> 25	
Presión mínima de apertura ***	PSI	1.42	1.42
	g/cm2	101.7	101.7
	Mpa	0.0098	0.0098
Presión Máxima de Trabajo (Agua)	PSI / MPa	65.26/ 0.45	
Presión de Operación de Gas (Gas L.P.)	kPa	2.74	1.76
Eficiencia Energética	%	89	89
Tipo de Inter-cambiador de Calor		Cobre libre de Oxígeno	
Conexiones Entrada-Salida	pulg	1/2"	
Diámetro de Chimenea	mm	85	
Atributos		Protección contra fuga de gas	
		Protección contra sobrecalentamiento	
		Protección contra presión excesiva de agua	
		Protección Anti congelamiento	
		Compatible con llave mono mando	
		Quemador de Acero Inoxidable	
Dimensiones			
a) Del Producto	mm	472 x 272 x 130	
b) Del Empaque	mm	615 x 315 x 220	
Peso (Producto/Empaque)	kg	5 / 6.3	

** Bajo condiciones de prueba establecidas por: NOM-003-ENER-2021 y NOM-200-SCFI-2017 pruebas realizadas en ciudad de México

*** Presión mínima del agua a la entrada del calentador para abrir el paso del gas hacia el quemador bajo pruebas establecidas por: NOM-200-SCFI-2017.



Atención

Evite exponer el equipo a la intemperie. La humedad excesiva puede dañar sus componentes electrónicos. Para mantener su calentador en óptimo funcionamiento, tome en cuenta las siguientes indicaciones al momento de instalar.

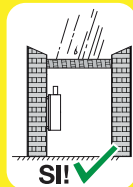
Omitir estas recomendaciones atenta contra la vida útil del equipo.



NO! No coloque su calentador en espacio con techo abierto. La exposición directa provocará desgaste prematuro e inducirá desperfectos a la unidad.



NO! No coloque su calentador en espacio con techo abierto. La exposición directa provocará desgaste prematuro e inducirá desperfectos a la unidad.



SI! Se recomienda colocar dentro del cuarto de lavado si este está ventilado, espacio abierto con techo completo o semi-techado asegurando siempre que se proteja el calentador.



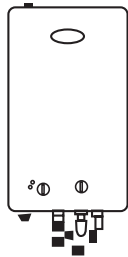
SI! Se recomienda colocar dentro del cuarto de lavado si este está ventilado, espacio abierto con techo completo o semi-techado asegurando siempre que se proteja el calentador.

Antes de empezar la instalación de su calentador de agua, le presentamos algunas recomendaciones que ayudarán a mantener el buen funcionamiento del equipo.

- Instale el calentador de agua en un área bien ventilada y con salida de gases de combustión mediante un abanico extractor de aire (Fig.1).



Abanico para descarga de aire



Tubería de descarga de gases



Ventana para ventilación

Fig. 1

- No instalar el calentador en lugares cerrados, mal ventilados o cercanos a material inflamable. (Fig.2)

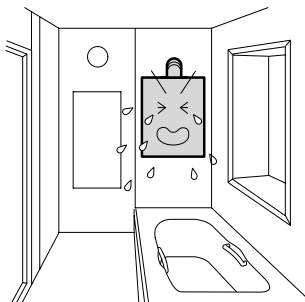
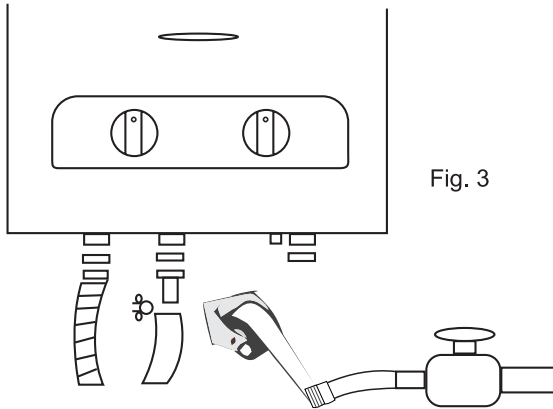
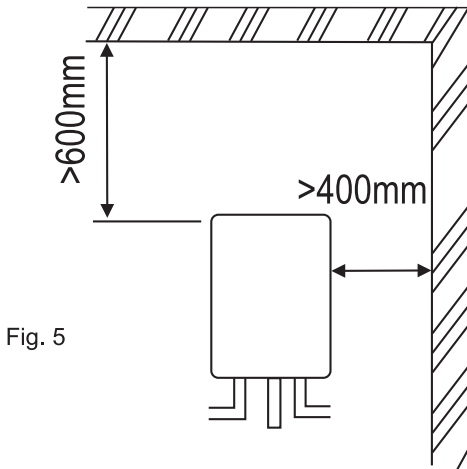


Fig. 2

- Se recomienda utilizar cinta de teflón para sellar todas las conexiones de gas y agua, de esta manera se asegura una instalación correcta y se previenen posibles fugas (Fig.3).



- NO instale este producto al aire libre directamente, seleccione un área con techo volado que lo proteja de la lluvia directa. La distancia recomendada de instalación es de una separación mayor de 600mm del techo y 400mm de separación entre costado y paredes (Fig. 5).



- En instalaciones donde el agua de salida (caliente) viaja en sentido opuesto a la gravedad, es necesario añadir una bomba presurizadora para compensar las pérdidas de contra flujo y asegurar que el calentador pueda encender y mantener un flujo uniforme.

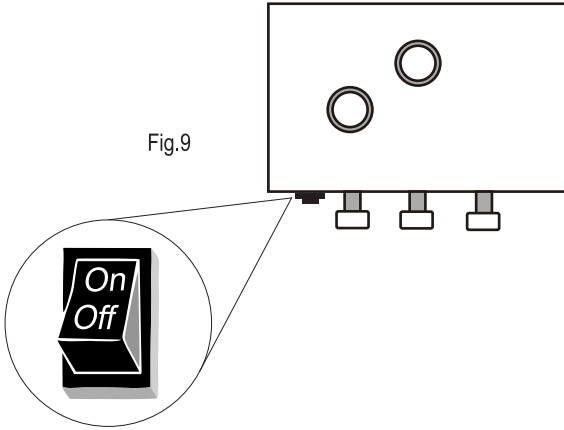
Para iniciar el funcionamiento del calentador de agua siga los próximos pasos:

Paso 1:

Asegúrese que las válvulas de paso de suministro de gas y agua estén abiertas.

Paso 2:

Asegúrese que el interruptor (Fig. 9) este en posición de encendido "On"



Paso 3:

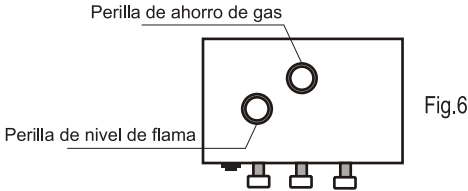
Abra llave de agua caliente para que el calentador detecte el flujo y encienda el quemador (se puede verificar por ventana de visor de flama).



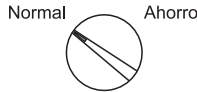
NOTA: El calentador puede tardar un tiempo en encender al instalarlo por primera vez, o cuando se cambia el suministro de gas debido al aire contenido en la tubería, si esto sucede cierre llave de agua caliente y repita los pasos 1, 2 y 3 hasta lograr encender quemador.

Paso 4:

Ajuste perillas de control (Fig. 6) hasta obtener la temperatura deseada conforme a lo siguiente:



- Ajuste perilla de ahorro de gas para controlar el numero de quemadores que van a operar durante el calentamiento del agua de la siguiente manera:
 - Normal: Durante el funcionamiento, el equipo opera con todos los quemadores. Se recomienda utilizar esta opción cuando la temperatura de entrada de agua sea muy baja o se requiera un mayor calentamiento.
 - Ahorro: Durante el funcionamiento, el equipo opera con la mitad de los quemadores. Se recomienda cuando la temperatura de agua es templada y requiera poco calentamiento.




- Use perilla de nivel de flama para controlar la potencia del quemador, con mas potencia se eleva la temperatura.



NOTA: La temperatura final en la regadera o llave de agua caliente, puede variar dependiendo de la distancia del recorrido del agua a través de tuberías. Verifique y ajuste siempre la temperatura antes de usar, para evitar daños a su salud por quemaduras.

Protección:

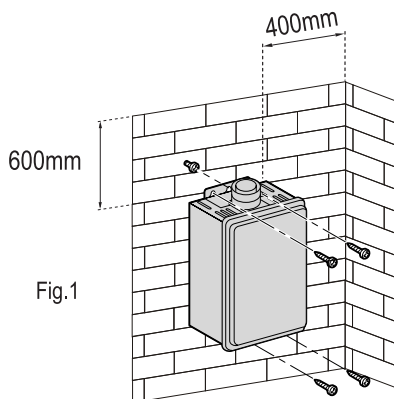
Este calentador se protege cuando llega la temperatura de 85°C, si esto sucede cierre la llave de agua caliente disminuya la temperatura de controles y vuelva a abrir la llave.

 **Precaución** Asegúrese que el nivel de temperatura de agua no este por arriba de 45°C para evitar escaldamiento o quemaduras de piel.

Instalación de calentador de agua en muro.

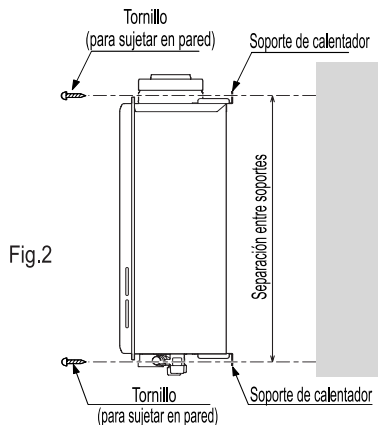
Paso 1:

Considere una separación mayor de 600mm con el techo y una separación mayor de 400mm por costados de calentador y paredes laterales, utilice un nivel de burbuja y proceda a marcar los orificios en el muro, tome como referencia los soportes del calentador(Fig.1).



Paso 2:

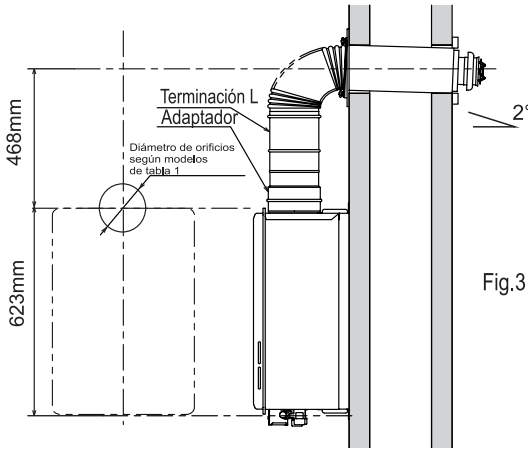
Taladre orificios marcados y coloque taquetes para sujetar firmemente el calentador con los tornillos incluidos (Fig.2).



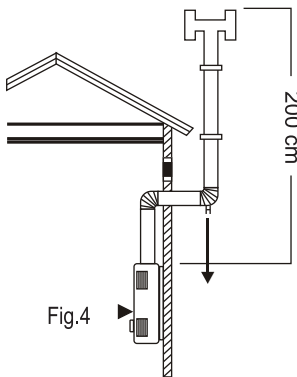
Instalación de conducto para escape de gases de combustión.

Paso 3:

Al instalar en interiores, coloque conductos para la salida de gases de combustión, estos deben ser anticorrosivos y no inflamables, la separación del calentador debe ser por lo menos de 468mm y con un ligero ángulo de 2° (Fig.3), esto para evitar que la condensación de vapor se regrese hacia el calentador.



En el exterior de edificio la tubería de emisión de gases debe sobrepasar la altura del edificio, siendo lo recomendable 200 cm (Fig.4).



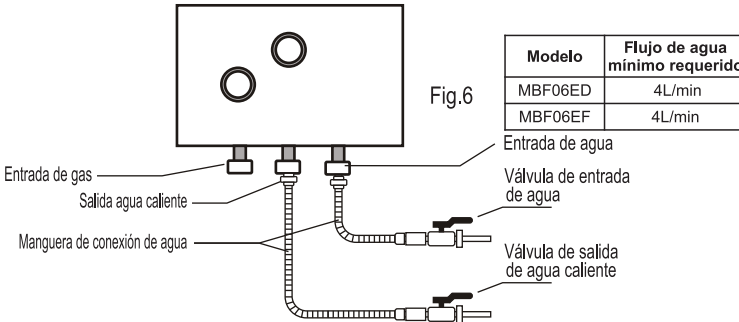
Nota: La salida de gases de combustión NO debe ser conectada a ningún ducto de chimenea, ducto de combustión de gas o conducto de ventilación. Es decir el ducto debe ser EXCLUSIVO para la salida de gases del calentador para lograr una correcta extracción de gases.

“En el caso de que el calentador requiera un ducto para la correcta extracción de los gases de combustión, éste debe ser exclusivo para la salida de los gases del calentador.”

Instalación de válvulas de paso y tuberías de agua.

Paso 4:

Conecte las mangueras de conexión de agua al calentador de paso e instale una válvula de paso que abra y cierre el suministro de agua, para tener mejor control (Fig. 6). Se debe emplear doble llave para realizar la conexión del calentador con la manguera de agua y de la manguera a la válvula de agua, esto con el fin de evitar deformaciones o daños a las tuberías.



NOTA: Asegure que no existan fugas de agua en las conexiones. Verifique que el flujo de agua en el punto de salida de agua caliente tenga un flujo de salida sea equivalente al que demanda su calentador, este varía según su capacidad y asegúrese que no cuente con accesorios de ahorro que limiten el flujo de agua (llaves ecológicas).

Paso 5:

Siga la instalación según tipo de servicio de agua por tinaco (Fig. 7a) o red de agua municipal (Fig. 7b) como se muestra:

- Sistema Abierto (por medio de tinaco) para alimentación de agua al calentador:

Se debe instalar en la salida de agua caliente un jarro de aire, como se aprecia en figura 7a.

- Sistema cerrado para alimentación de agua al calentador:

Se debe instalar en la salida de agua caliente una válvula de alivio calibrada a lo que especifique el fabricante del calentador. Instale de acuerdo a la figura 7b.

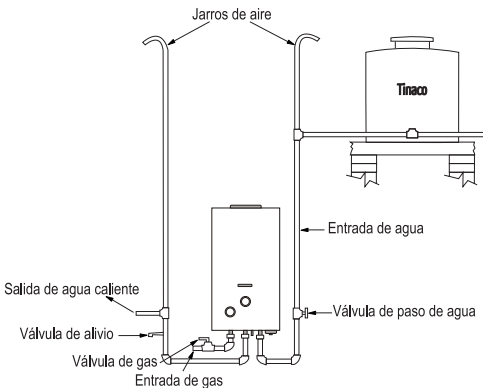


Fig. 7a

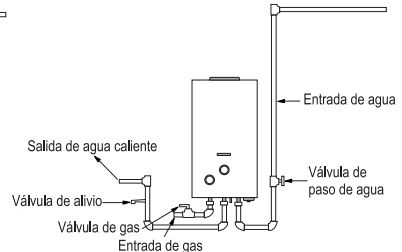


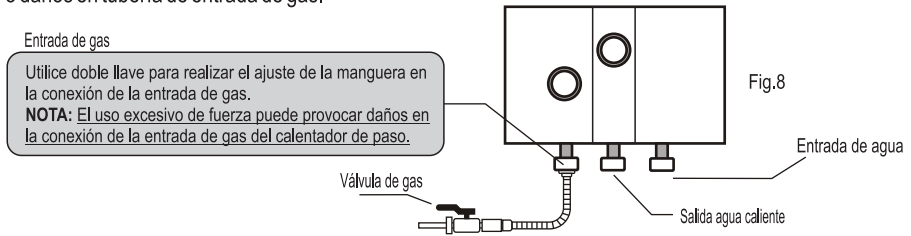
Fig. 7b

Instalación de válvulas de paso y tuberías de gas.

Antes de hacer las conexiones de tuberías de gas se recomienda usar cinta teflón para sellar fugas, los tubos de cobre deben tener un diámetro interno de 3/8" (9.5mm).

Paso 6:

Conecte la tubería de gas al calentador de paso e instale una válvula de paso que abra y cierre el suministro de gas, para tener mejor control (Fig. 8). Se debe emplear doble llave para realizar la conexión entre la entrada de gas en el calentador de paso y la tubería de gas, esto con el fin de evitar deformaciones o daños en tubería de entrada de gas.



Paso 7:

Asegúrese que la presión del suministro de gas esté regulada de acuerdo al tipo:

- Gas L.P. 0.39 PSI (2,74 kPa)
- Gas natural 0.25 PSI (1,76 kPa)

De no estar regulada, instale un regulador que mantenga las presiones mencionadas.

Paso 8:

Realice las conexiones y acoplamientos de tubería necesarios para suministrar gas al calentador .

Paso 9:

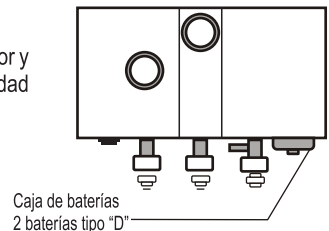
Luego de haber realizado las conexiones, verifique fugas con agua jabonosa, si detecta alguna cuando se formen burbujas, cierre la válvula principal y ajuste con mayor fuerza la conexión o aplique mas cinta teflón para sellar, una vez hecho esto se vuelve a revisar siguiendo este paso hasta comprobar que no hay escape de gas.



Se DEBE utilizar el gas especificado en etiqueta de producto ya sea tipo LP o Natural. Si se requiere utilizar otro tipo, llame a un técnico certificado para que complete la correcta instalación de conversión.

Paso 10:

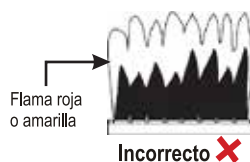
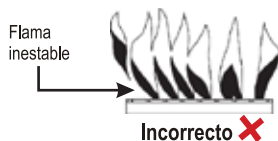
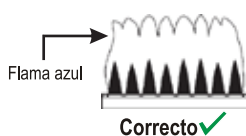
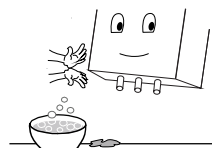
Abra la caja de las baterías ubicada en la parte inferior del calentador y coloque dos baterías alcalinas tipo "D", teniendo en cuenta la polaridad y cierre la tapa nuevamente.



! Nota: El mantenimiento preventivo debe ser realizado por los centros de servicios autorizados por Mirage.

Para Mantener en buenas condiciones y alargar la vida del calentador de agua, es necesario seguir los próximos puntos, para realizar el mantenimiento preventivo:

- ☑ Por lo menos cada 6 meses limpie la acumulación de residuos de polvo o carbón en el quemador y cámara de combustión.
- ☑ Limpie el gabinete del calentador 1 vez al año, usando un detergente neutro, nunca use solventes, o fuertes agentes químicos.
- ☑ Compruebe con agua jabonosa que la tubería del suministro de gas no tenga escapes de gas por lo menos cada 6 meses. Si detecta alguna fuga al formarse burbujas, cierre válvula principal de gas y vuelva a apretar conexión o aplique mas teflón para sellar.
- ☑ Limpie el filtro de entrada de agua fría cada 6 meses
- ☑ Asegúrese que todas las aberturas para aire de combustión y ventilación no estén bloqueados cada 6 meses
- ☑ El sistema de ventilación debe chequearse anualmente por cualquier fuga, corrosión, bloqueos o daños
- ☑ El quemador debe chequearse anualmente por polvo, grasa o mugre al menos 1 vez al año.
- ☑ Mantenga el área alrededor del calentador limpia. Remueva cualquier material combustible, gasolina o vapores inflamables y líquidos
- ☑ En caso de ruptura de tubería, cierre válvulas de paso y reemplace con un nuevo tubo y conexiones.
- ☑ Chequeo visual de las flamas del quemador (ver debajo) a través de la ventana del quemador en el ensamble del quemador ubicado al centro del calentado cada 6 meses.



- ☑ En zonas donde la temperatura baja a menos de 0°C, el agua contenida dentro del serpentín puede congelarse y dañar el calentador. Para prevenir este daño, después de usar la unidad, drene el agua que se encuentra en ella siguiendo este procedimiento:
 - A. Cierre la válvula de paso de suministro de gas y agua.
 - B. Abra la llave de agua caliente para drenar toda la que se encuentre en tubería.
 - C. Desenrosque válvula de alivio del calentador y deje que salga el resto de agua.
 - D. Asegúrese que salió toda el agua y devuelva la válvula de drenado.
- ☑ Las baterías necesitan ser reemplazadas **cada 6 meses**, o bien si nota que la pantalla se atenúa o destella. Al remover y colocar las baterías nuevas (Batería alcalina tipo "D") asegure la polaridad correcta.
- ☑ Si no va utilizar el calentador de paso temporadas muy largas, retire las baterías del compartimento.
- ☑ Siempre esté pendiente de funcionamientos inusuales, si detecta alguno contacte a su centro de servicio autorizado.



NOTA: Si tiene pensado no utilizar su calentador de agua en un largo tiempo debe de cerrar válvula de gas y agua para prevenir posibles fugas.

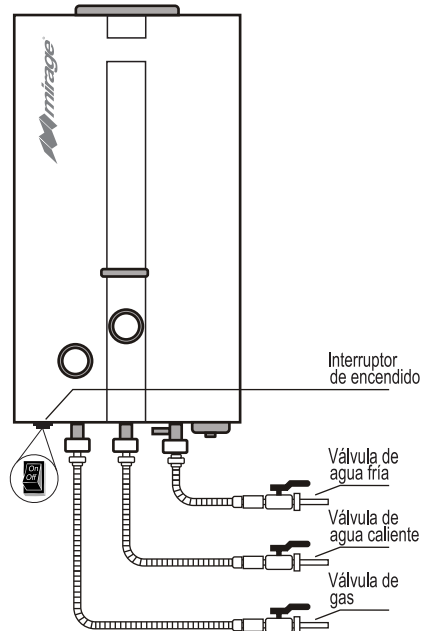
Revisión de componentes

Después de 1 año de uso, se deberá dar mantenimiento preventivo a su calentador de paso, revisar y limpiar a fondo, así como eliminar las incrustaciones de sarro y suciedad en el interior del intercambiador de calor, si fuera necesario. El mantenimiento debe ser efectuado sólo por el Servicio Técnico Autorizado, el cual realizará como mínimo los siguientes trabajos:

- **Circuito de gas:** Comprobar la hermeticidad en el circuito de gas. Para ello, enciende el calentador de paso y abre la llave de agua caliente; al cerrar ésta, el equipo debe apagarse y el quemador no debe permanecer encendido. Eventualmente limpiar el filtro de gas ubicado a la entrada de la conexión de gas.
- **Gabinete:** Limpiar el frente con un paño y detergente no abrasivo.
- **Caja de baterías:** Comprobar la vida útil de las baterías y revisar que las terminales de conexión al interior del gabinete de baterías no presente oxidación o sulfato, de ser así limpie las terminales para asegurar un buen contacto con las baterías.
- **Electroválvula:** Comprobar el correcto funcionamiento de las electroválvulas realizando el siguiente procedimiento: Estando el calentador en funcionamiento, desconecte cada una de las electroválvulas de su respectivo conector eléctrico y compruebe que el calentador se apaga. Conecte nuevamente la electroválvula. Si el calentador no se apaga en alguna de las comprobaciones realizadas, reemplace la electroválvula dañada.
- **Distancia de bujía:** Verificar que la distancia entre hierros en la bujía es de $4\pm 0,5$ mm aprox. Ajuste de ser necesario si la distancia es otra.
- **Quemador:** Realice la limpieza con solución jabonosa y agua pulverizada.
- **Bloque agua/gas:** Dispositivos mecánicos deben ser corregidos, aplicar lubricación y reemplazo si fuera necesario.

Drenado de la unidad y limpieza del filtro

- Paso 1:** Cierre la válvula manual de corte de gas
- Paso 2:** Presione el interruptor en la posición de apagado.
- Paso 3:** Cierre la válvula de corte de agua fría
- Paso 4:** Abra todas las llaves de agua caliente en la casa. Cuando el agua restante cese, cierre todas las llaves
- Paso 5:** Tenga una cubeta o bandeja para contener el agua remanente en el interior de la unidad. Retire las mangueras de agua fría y caliente.
- Paso 6:** Espere unos minutos para asegurar que toda el agua se ha drenado de la unidad
- Paso 7:** Limpie el filtro: Revise el filtro de agua ubicado dentro de la toma de agua fría. Con un cepillo pequeño, limpie el filtro de agua de cualquier residuo que se haya podido acumular y reinserte el filtro de vuelta dentro de la toma de agua fría



Calidad del agua

La calidad de agua que se utiliza en su calentador de paso Mirage puede afectar la operación, durabilidad y la garantía del equipo. Por lo tanto recomendamos:

- 1) Colocar un filtro de sedimentos de 20 micras para evitar obstrucciones dentro del calentador.
- 2) Revisar la dureza de agua y si mide más de 7 granos por galón (120 ppm) para aplicaciones domésticas unifamiliares o más de 4 granos por galón (70 ppm) para aplicaciones comerciales o multifamiliares se debe colocar uno de los siguientes equipos:
 - * Filtro Anti-incrustante o similar si la dureza es menor a 25 granos.
 - * Suavizador o ablandador de agua para bajar la dureza a 7 granos por galón (120 ppm) para aplicaciones domésticas unifamiliares o a 4 granos por galón (70 ppm) para aplicaciones comerciales o multifamiliares.
- 3) Realizar mantenimiento al intercambiador de calor para eliminar incrustaciones.

Limpeza de sarro del intercambiador de calor

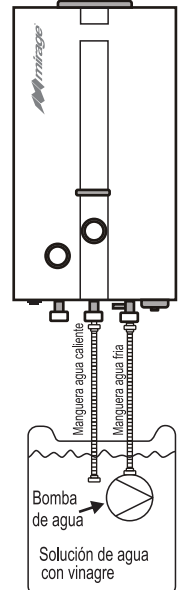
Durante la operación, el calentador de paso acumula depósitos de agua dura (sarro) en la superficie interior del intercambiador de calor. Estos depósitos de sarro afectan en el funcionamiento y la transferencia de calor al agua, bajando la eficiencia y puede causar un desgaste excesivo a la componentes.

Quitar cualquier depósito es esencial para el buen funcionamiento y longevidad del calentador de agua.

Herramientas y materiales:

- Bomba de agua sumergible
- 3 galones de vinagre blanco al 5% de acides (grado alimenticio).
- 2 Mangueras de lavadora
- Cubeta de 19 litros

1. Presione el botón de encendido en la posición de encendido del calentador de paso y abra la llave de los servicios de agua caliente para comenzar a calentar el agua
2. Ajuste la perilla de ahorro de gas en "Normal" y la perilla de nivel de flama al máximo
 - 2.1 Deje que el calentador de agua opere por 60 segundos
 - 2.2 Presione el botón de encendido en la posición de apagado
3. Una vez apagado, cierre la alimentación de agua caliente
4. Desconecte las mangueras de entrada de agua fría y caliente del calentador de paso.
5. Vierta vinagre blanco (3 galones) en la cubeta
6. Conecte una manguera a la descarga de la bomba. Conecte su extremo opuesto en la entrada de agua fría del calentador de paso
7. Coloque la bomba dentro de la cubeta con vinagre
8. Conecte la segunda manguera en la salida de agua caliente del calentador de paso y coloque el otro extremo dentro de la cubeta con vinagre
9. Encienda la bomba y debe trabajar por 45 minutos.
10. Apague la bomba después de 45 minutos
11. Retire las mangueras del calentador de paso y drene el vinagre que quedo en el interior del equipo.
12. Conecte las mangueras del suministro de agua fría y caliente.
13. Abra la toma de agua caliente más cercana al calentador de paso y deja correr el agua por varios minutos para eliminar cualquier remanente vinagre.
14. Encienda el calentador de agua de nuevo, luego seleccione la temperatura y ajuste nuevamente las perillas de Ahorro y nivel de flama hasta ajustar la temperatura deseada.



Conexión para
limpieza de sarro



Atención: NUNCA INTENTE reparar el equipo usted mismo, si lo hace es bajo su responsabilidad. Una reparación incorrecta puede ocasionar un mal funcionamiento o riesgo de fuego o explosión, por favor contacte a su centro de servicio autorizado para una reparación profesional.

Problema	Causa	Solución
El quemador no enciende	Válvula de gas o agua están cerradas.	Abra válvulas de gas y agua.
	Pilas/ baterías agotadas.	Reemplace baterías por nuevas.
	El tanque o suministro de gas esta agotado.	Reemplace tanque de gas o consiga suministro de gas.
	Presión muy baja de agua.	Revise la presión del agua del domicilio.
No hay flujo de agua	Válvula de suministro de agua esta cerrada.	Abra válvula de suministro de agua.
	Tubería de agua con obstrucción.	Remover la obstrucción de la tubería de agua
La flama se apaga inesperadamente	Presión muy baja de agua	Revise la presión del agua del domicilio.
	El tanque o suministro de gas esta agotado	Reemplace tanque de gas o consiga suministro de gas.
	No hay suficiente oxigeno en el lugar	Abra ventana para mejorar la ventilación en el lugar
	Pilas / baterías agotadas.	Reemplazar baterías por nuevas.
	Se activó código de protección E3 (Alta temperatura)	El calentador se protege cuando llega a 85°C, cierre llave de agua caliente, disminuya temperatura con perillas de control y vuelva a abrir llave.

Problema	Causa	Solución
Agua demasiado caliente	Presión muy baja de agua	Revise la presión del agua del domicilio.
	Controles configurados para máxima temperatura.	Vea paso 4 de sección 8 para ajustar la temperatura deseada configurando los controles.
Agua sale fría, aun con calentador funcionando	La tubería de agua caliente esta conectada a tubería de agua fría.	Revisar que las líneas de conexiones en tuberías sean correspondientes a fría o caliente.
	Fuga en tubería de agua caliente.	Revisar y reparar fugas en la linea de tubería de agua caliente.
	Es mucha distancia de recorrido hasta el punto donde llega tubería de agua caliente.	El largo recorrido puede enfriar el agua, intente acortar la tubería de agua caliente para que disminuya recorrido de agua en la tubería.
Sale agua caliente con color o sucia.	El agua de suministro se encuentra sucia.	Revisar tinaco o agua de entrada a domicilio.
	Tubos o conexiones de tubería de agua están oxidados.	Revisar y reemplazar tubos o conexiones oxidados.
	Fuga de agua en camara de combustión	Llamar a un técnico calificado para repara fuga de agua en camara de combustión.

Póliza de Garantía

Lo felicitamos por su compra.

Leer cuidadosamente y poner en práctica este manual de uso e instalación y su póliza de garantía, le brindará un correcto funcionamiento y plena satisfacción del usuario.

Para hacer valida su garantía favor de acudir “EXCLUSIVAMENTE” con su distribuidor autorizado quien vendió este producto. Se hará valida la garantía por medio de nuestros distribuidores solo en los siguientes casos:

- RESTRICCIONES Y EXCEPCIONES:

La garantía es aplicable única y exclusivamente contra defectos en la fabricación del producto.

1).- Para hacer valida la garantía, se deberá presentar esta póliza vigente debidamente sellada por el establecimiento que vendió este producto acompañada de su nota o factura en donde se aprecie en forma legible, la fecha de compra. Así mismo el consumidor puede obtener partes, componentes, consumibles y accesorios por medio del distribuidor que vendió este artículo y expide esta garantía o bien dirigirse a los centro de distribución MIRAGE.

2).- Las refacciones y componentes empleados para la reparación de su equipo, no tendrían costo extra para el cliente de igual forma los gastos de trasportación y mano de obra que se deriven de la presenta garantía siempre y cuando se encuentre dentro del periodo de validez.

3).- Lugares en donde se hará valida la garantía:

- Si la compra fue efectuada con distribuidores autorizados, la garantía se hará valida directamente con el distribuidor donde se haya adquirido el producto.
- Si la compra fue efectuada por medio de cadenas comerciales, la garantía se hará valida por medio de los centros de servicio autorizados.

- COBERTURA DE NUESTRA PÓLIZA:

24 meses de Garantía en todas sus partes. (por defectos de fabricación)

- LA GARANTÍA “NO” ES VALIDA EN LOS SIGUIENTES CASOS:

- Cuando el producto se hubiese utilizado en condiciones distintas a las normales a las que fue diseñado.
- Cuando exista el incumplimiento o contravención de las instrucciones expresas en el instructivo de uso e instalación que se le acompaña.
- Cuando el producto hubiese sido alterado o reparado por personas no capacitadas o no autorizadas por el distribuidor responsable respectivo.
- Cuando los desperfectos en el producto se deban a errores de instalación o un mal manejo de producto.
- Cuando el producto haya sido expuesto a daños debido a accidentes o siniestros climatológico tales como: Incendios, terremotos, inundaciones etc.

CENTROS DE ATENCION DIRECTA A CLIENTES:
(Distribuidor / Comercializador Autorizado)
Sello de Garantía de Distribuidor

Datos de Distribuidor / Comercializador Autorizado

Nombre: _____

Dirección: _____

Datos del Artículo

Marca: _____

Modelo: _____

Firma del Técnico _____ Email _____



IMPORTADO POR:

LB IMPORTACIONES S.A. DE C.V.

CARRETERA GUADALAJARA-MORELIA

19200, INT. 9, BUENAVISTA

TLAJOMULCO DE ZUÑIGA, JALISCO, MEXICO

C.P. 45640

RFC: LIM2112015D2

Tel: 644 410 98 00

HECHO EN CHINA

Fecha de adquisición del Producto: ____ / ____ / ____

Pegar Etiqueta de Número de Serie aquí

INFORMACIÓN DE CENTROS AUTORIZADOS

Soporte técnico vía WEB: www.mirage.mx

ESTADO	Ciudad	NOMBRE COMERCIAL	DOMICILIO C/AV/CA	TELÉFONO	CONTACTO
GUERRERO	ACAPULCO	OP INVESTIGACIONES ELECTROMECANICAS S. DE RL DE CV	Av. Antonio Fraguas 103 Col. Los Reyes Pte. Sta. Apolonia, C.P. 20100	41 4310 1000	Genaro Rios Vazquez genaro@opacsa.com
		Servicio Técnico #8	Calle Ochoa 15 Col. Centro Acapulco, Guerrero, C.P. 20100	984 343 73 10	Jesus Angel Sandoz Sandoz sandoz@opacsa.com
HIDALGO	PACHUCA	SERVIMEX S.A. de C.V.	Av. Constituyentes # 39 entre alameda y Compañía. Col. Vista Alegre, C.A. 37540 Acapulco, Gro.	7445 4054542 7440 4210 7448483 1889	Roberto Rios Gonzalez Valdez (Jefe de Servicio al Cliente) GARCIA, garantito, Rebecca servicio@servimex.com.mx
		Servicio Técnico de A.T. y Refrigeración (América)	CALLE DIEZ SEIS #1441, FRACC. BOSQUES DE PINAS, AVILA, PACHUCA, GUERRERO, C.P. 37500	774 3342400	ERIKAY VILLALBA GARCIA erikay@servimex.com.mx
GUADALAJARA		SERTEC SISTEMAS HVAC	Av. Hidalgo No. 1932, Col. Jardines de Guaymas, C.P. 44600	334 3476460	Andrés Bangoza Ruiz servicio@sertec.com
		Alsea simec S de RL	Avenida Castañón # 184, Col. El Estudiante, No. 2055 y Héroles, C.P. 46000 Guadalupe, Jalisco.	01-4531-4267120 / 01-124-113-1633-34	José Alberto y Nancy Alvarado servicio@sertec.com
JALISCO	TLAJEPAPUCA	FRESH COOL	Ciudad Alabam Num. 291, C. del Res. Jardines del eden Guadalupe Jalisco	3332497607 3332497607 3332497607 3332497607	Alfonso Alvarez Sandoval alfonso@freshcool.com
		CAJOL Y FIBRO	Av. PRECINDENTE SANCHEZ #499, COL. VALLARTA 100, PUERTO VALLARTA, JALISCO, C.P. 76100	322-2520041 / 322-2520043	OMAR CABILLO omar@cajol.com
FUERTE VALIARTA	CD.MEXICO	Complemento de Instalación de Refrigeración	Rio Donato No. 114 Col. Unión México Puerto Vallarta, Jalisco C.P. 48340	322 229997 y 229 9742 324520240972	Franco Lopez Tardes Camacho franco@cajol.com
		Terma Historico Industrial SA de CV	C/ Camino No. 185 no. interior 10 Col. Guadalupe, 044 Col. Guadalupe, Ciudad Guzman, Gto. C.P. 40370	91333 8239 3394 411 1633 34	Rector Portillo rector@terma.com
MEXICO DF	DISTRITO FEDERAL	ISRAEL PADILLA RAMIREZ	MEXICO DISTRITO FEDERAL, MANZANA 133, ESTADILLA, GUERRERO, HIDALGO, C.P.	551-4289113	ISRAEL PADILLA RAMIREZ servicio@israelramirez.com
		Servicio CASOL	Calle Nona 848 4433 Col. Nueva Tenochtitlan Distrito Federal C.P. 07190	14801 55 14 3003 / 01 55 1344 9354 247 1880	Karla González Saldaña Anguiano karla@casol.com
CD.MEXICO	CD.MEXICO	Centro de Servicio SECURITY	CALLE YERVENO No. 14434 Col. Infonavit del Encino, CDMX, C.P. 06600	551-3634245	Analía Fátima Arana Durán matlabana@yahoo.com.mx
		Clima Control Ambiental Lazare Carmona	CALLE YERVENO No. 14434 Col. Infonavit del Encino, CDMX, C.P. 06600	551-3634245	Analía Fátima Arana Durán matlabana@yahoo.com.mx
MICHOCAN	MOROLEJA	SERVICIOS INTEGRALES CIMAR	Av. Francisco de Arce # 18 Col. Ciudad Jardines Benito Juárez, Col. Guadalupe, Morelia, Gto. C.P. 60700	01 733 552 674	Nicolás Benjamín Lara laramora207@gmail.com
		PRO FIBRO	Av. Francisco de Arce # 18 Col. Ciudad Jardines Benito Juárez, Col. Guadalupe, Morelia, Gto. C.P. 60700	01 733 552 674	Paulino Hernández Lara paulino@fibro.com
APATZINGAN	MORELOS	Refrigeración y Aire Acondicionado Colobon	Av. José María Morelos y Pavón 1382 Col. Las Lirias, Cuernavaca, Morelos, C.P. 62040	565 333 408 40	Maria Karina Herrera Galvez atmcc@colobon.com
		MOBESVOS	Calle F. Riquelme Zapata 25 Col. Jardines Guadalupe, Xochitlancan, Cuernavaca, Morelos, C.P. 62000	148 774 773 773	JOSE ANDRES MEDINA DELGADO medina@mobesvos.com
MOROSOS	SANTO DOMINGO DE LOS RIOS	CUBA DE LA MARETTA	Av. San Diego #202 Col. El Centro, Vista Hermosa, C.P. 72200 Cuernavaca, Morelos.	01 777 322 7374 01 777 322 7337	M. Susana Martínez susana@mareta.com
		PRO Y COMFORT DEL PACIFICO	Benito Juárez No. 119, Pte. Ciudad Centro, Santiago Atlix, Puebla, C.P. 76100	3202400400 / 324045 494 93 411 1633 34	Omar Chávez Torres, Boris H. Rosas omar12385@hotmail.com
NAYARIT	TEPEC	AIRIS ACONDICIONADOS CLIMA	Carretera de la Cruz Col. San Sebastián, San José del Valle, Nayarit, C.P. 67000	14 302 104 87 83	Alfred Aguilar Romero Gomez alfred@airis.com
		PRO Y COMFORT DEL PACIFICO	Av. ALFONSO 11 Col. CENTRO SERVICIO NAYARIT CP 63000	311 187 32 747 / 311 187 32 311	ERIKAY VILLALBA YOSHIDA erikay@servimex.com
MONTENEGRO	ESCOBEDO	Refrigeración - Sewer	Hidalgo No. 394 Ed. Con. Construcción Cid. H. Casas CP 63000	311 21427323(11) 154 48 48	Col. ANTONIO TORRES (Bosch), Toluca, Yucatán servicio@montenegro.com
		CUBAS DIMAS	CALLE MEXICO #200 ESCOBEDO, NL, CP 66000	920-110201	ALBERTO TORRES servicio@montenegro.com
GARCIA	BENTON JUAREZ	Servicios Conexivos y Mantenimiento	CALLE MEXICO #200 ESCOBEDO, NL, CP 66000	920-110201	MARINA VILLALBA RODRIGUEZ AMERICA servicio@montenegro.com
		Clima Refloc	C/Av. Nuevo 119 Col. Guadalupe Los Salinos, Santa. Juana, Nuevo Leon, C.P. 47254	148 811 147 4002	M. Susana Martínez susana@mareta.com
GUADALUPE	SANTA CATERINA	AIRC Climatización	Av. Atlixco No. 707, Fracc. Atlixco, Guadalupe Nuevo Leon, C.P. 27120	81 2465 1248 / 81 2463 5243 081 2465 5249	José Alvarado Ruiz jose@airco.com
		INDUSTRIAS MARRELA SA DE CV	CALLE SA 2130, COL. CARRISALTO, GUADALUPE, NL, 24 2120	91 464 64 64	RICHARD MARRELA SA DE CV marrela@marrela.com
CADEYTA DE JIMENEZ	SABINAS HIDALGO	KA Control	Carretera San Isidro No. 297 C/Av. 16 de Julio, Guadalupe Nuevo Leon, C.P. 27120	81 246 51 1923 148 81 246 51 1923 148	Martín Lopez Rubén Alanís ruben@kacontrol.com
		CUBAS CLIMATCOM	Av. Constituyentes, 872 Col. Carretera del Consumidor, C/Av. 16 de Julio, Guadalupe, Nuevo Leon, C.P. 27120	01 81 811 3112	José Antonio Pérez Rodríguez joseantonio@carretera.com
SANTO DOMINGO DE LOS RIOS	SABINAS HIDALGO	SERVICIO ESPECIALIZADO EN AIRE ACONDICIONADO	Av. Atlixco No. 707, Fracc. Atlixco, Guadalupe Nuevo Leon, C.P. 27120	028 1110746	José Antonio Pérez Rodríguez joseantonio@carretera.com
		Refrigeración Domestica	Carretera San Isidro No. 297, C/Av. 16 de Julio, Guadalupe Nuevo Leon, C.P. 27120	81 246 51 1923 148 81 246 51 1923 148	Sandra Beltrán Martínez David Guzmán sandra@carretera.com
SAN NICOLAS DE LOS GARZA	APODACA	Refrigeración y Aire Acondicionado	Av. Hidalgo No. 399, Centro Ciudad Aposdaca, Nuevo Leon, C.P. 66600	81 246 51 1923 148 81 246 51 1923 148	Roberto Aguilera MARIA SANDRINA RODRIGUEZ AMERICA servicio@montenegro.com
		Refrigeración y Aire Acondicionado	Carretera de la Cruz Col. San Sebastián, San José del Valle, Nayarit, C.P. 67000	311 187 32 747 / 311 187 32 311	ERIKAY VILLALBA YOSHIDA erikay@servimex.com
NUEVO LEON	APODACA	Refrigeración y Aire Acondicionado	Carretera de la Cruz Col. San Sebastián, San José del Valle, Nayarit, C.P. 67000	311 187 32 747 / 311 187 32 311	ERIKAY VILLALBA YOSHIDA erikay@servimex.com
		Refrigeración y Aire Acondicionado	Carretera de la Cruz Col. San Sebastián, San José del Valle, Nayarit, C.P. 67000	311 187 32 747 / 311 187 32 311	ERIKAY VILLALBA YOSHIDA erikay@servimex.com
APODACA		Refrigeración y Aire Acondicionado	Carretera de la Cruz Col. San Sebastián, San José del Valle, Nayarit, C.P. 67000	311 187 32 747 / 311 187 32 311	ERIKAY VILLALBA YOSHIDA erikay@servimex.com
		Refrigeración y Aire Acondicionado	Carretera de la Cruz Col. San Sebastián, San José del Valle, Nayarit, C.P. 67000	311 187 32 747 / 311 187 32 311	ERIKAY VILLALBA YOSHIDA erikay@servimex.com
MONTERREY		Refrigeración y Aire Acondicionado	Carretera de la Cruz Col. San Sebastián, San José del Valle, Nayarit, C.P. 67000	311 187 32 747 / 311 187 32 311	ERIKAY VILLALBA YOSHIDA erikay@servimex.com
		Refrigeración y Aire Acondicionado	Carretera de la Cruz Col. San Sebastián, San José del Valle, Nayarit, C.P. 67000	311 187 32 747 / 311 187 32 311	ERIKAY VILLALBA YOSHIDA erikay@servimex.com
MONTERREY		Refrigeración y Aire Acondicionado	Carretera de la Cruz Col. San Sebastián, San José del Valle, Nayarit, C.P. 67000	311 187 32 747 / 311 187 32 311	ERIKAY VILLALBA YOSHIDA erikay@servimex.com
		Refrigeración y Aire Acondicionado	Carretera de la Cruz Col. San Sebastián, San José del Valle, Nayarit, C.P. 67000	311 187 32 747 / 311 187 32 311	ERIKAY VILLALBA YOSHIDA erikay@servimex.com
MONTERREY		Refrigeración y Aire Acondicionado	Carretera de la Cruz Col. San Sebastián, San José del Valle, Nayarit, C.P. 67000	311 187 32 747 / 311 187 32 311	ERIKAY VILLALBA YOSHIDA erikay@servimex.com
		Refrigeración y Aire Acondicionado	Carretera de la Cruz Col. San Sebastián, San José del Valle, Nayarit, C.P. 67000	311 187 32 747 / 311 187 32 311	ERIKAY VILLALBA YOSHIDA erikay@servimex.com
MONTERREY		Refrigeración y Aire Acondicionado	Carretera de la Cruz Col. San Sebastián, San José del Valle, Nayarit, C.P. 67000	311 187 32 747 / 311 187 32 311	ERIKAY VILLALBA YOSHIDA erikay@servimex.com
		Refrigeración y Aire Acondicionado	Carretera de la Cruz Col. San Sebastián, San José del Valle, Nayarit, C.P. 67000	311 187 32 747 / 311 187 32 311	ERIKAY VILLALBA YOSHIDA erikay@servimex.com
MONTERREY		Refrigeración y Aire Acondicionado	Carretera de la Cruz Col. San Sebastián, San José del Valle, Nayarit, C.P. 67000	311 187 32 747 / 311 187 32 311	ERIKAY VILLALBA YOSHIDA erikay@servimex.com
		Refrigeración y Aire Acondicionado	Carretera de la Cruz Col. San Sebastián, San José del Valle, Nayarit, C.P. 67000	311 187 32 747 / 311 187 32 311	ERIKAY VILLALBA YOSHIDA erikay@servimex.com
MONTERREY		Refrigeración y Aire Acondicionado	Carretera de la Cruz Col. San Sebastián, San José del Valle, Nayarit, C.P. 67000	311 187 32 747 / 311 187 32 311	ERIKAY VILLALBA YOSHIDA erikay@servimex.com
		Refrigeración y Aire Acondicionado	Carretera de la Cruz Col. San Sebastián, San José del Valle, Nayarit, C.P. 67000	311 187 32 747 / 311 187 32 311	ERIKAY VILLALBA YOSHIDA erikay@servimex.com
MONTERREY		Refrigeración y Aire Acondicionado	Carretera de la Cruz Col. San Sebastián, San José del Valle, Nayarit, C.P. 67000	311 187 32 747 / 311 187 32 311	ERIKAY VILLALBA YOSHIDA erikay@servimex.com
		Refrigeración y Aire Acondicionado	Carretera de la Cruz Col. San Sebastián, San José del Valle, Nayarit, C.P. 67000	311 187 32 747 / 311 187 32 311	ERIKAY VILLALBA YOSHIDA erikay@servimex.com
MONTERREY		Refrigeración y Aire Acondicionado	Carretera de la Cruz Col. San Sebastián, San José del Valle, Nayarit, C.P. 67000	311 187 32 747 / 311 187 32 311	ERIKAY VILLALBA YOSHIDA erikay@servimex.com
		Refrigeración y Aire Acondicionado	Carretera de la Cruz Col. San Sebastián, San José del Valle, Nayarit, C.P. 67000	311 187 32 747 / 311 187 32 311	ERIKAY VILLALBA YOSHIDA erikay@servimex.com
MONTERREY		Refrigeración y Aire Acondicionado	Carretera de la Cruz Col. San Sebastián, San José del Valle, Nayarit, C.P. 67000	311 187 32 747 / 311 187 32 311	ERIKAY VILLALBA YOSHIDA erikay@servimex.com
		Refrigeración y Aire Acondicionado	Carretera de la Cruz Col. San Sebastián, San José del Valle, Nayarit, C.P. 67000	311 187 32 747 / 311 187 32 311	ERIKAY VILLALBA YOSHIDA erikay@servimex.com
MONTERREY		Refrigeración y Aire Acondicionado	Carretera de la Cruz Col. San Sebastián, San José del Valle, Nayarit, C.P. 67000	311 187 32 747 / 311 187 32 311	ERIKAY VILLALBA YOSHIDA erikay@servimex.com
		Refrigeración y Aire Acondicionado	Carretera de la Cruz Col. San Sebastián, San José del Valle, Nayarit, C.P. 67000	311 187 32 747 / 311 187 32 311	ERIKAY VILLALBA YOSHIDA erikay@servimex.com
MONTERREY		Refrigeración y Aire Acondicionado	Carretera de la Cruz Col. San Sebastián, San José del Valle, Nayarit, C.P. 67000	311 187 32 747 / 311 187 32 311	ERIKAY VILLALBA YOSHIDA erikay@servimex.com
		Refrigeración y Aire Acondicionado	Carretera de la Cruz Col. San Sebastián, San José del Valle, Nayarit, C.P. 67000	311 187 32 747 / 311 187 32 311	ERIKAY VILLALBA YOSHIDA erikay@servimex.com
MONTERREY		Refrigeración y Aire Acondicionado	Carretera de la Cruz Col. San Sebastián, San José del Valle, Nayarit, C.P. 67000	311 187 32 747 / 311 187 32 311	ERIKAY VILLALBA YOSHIDA erikay@servimex.com
		Refrigeración y Aire Acondicionado	Carretera de la Cruz Col. San Sebastián, San José del Valle, Nayarit, C.P. 67000	311 187 32 747 / 311 187 32 311	ERIKAY VILLALBA YOSHIDA erikay@servimex.com
MONTERREY		Refrigeración y Aire Acondicionado	Carretera de la Cruz Col. San Sebastián, San José del Valle, Nayarit, C.P. 67000	311 187 32 747 / 311 187 32 311	ERIKAY VILLALBA YOSHIDA erikay@servimex.com
		Refrigeración y Aire Acondicionado	Carretera de la Cruz Col. San Sebastián, San José del Valle, Nayarit, C.P. 67000	311 187 32 747 / 311 187 32 311	ERIKAY VILLALBA YOSHIDA erikay@servimex.com
MONTERREY		Refrigeración y Aire Acondicionado	Carretera de la Cruz Col. San Sebastián, San José del Valle, Nayarit, C.P. 67000	311 187 32 747 / 311 187 32 311	ERIKAY VILLALBA YOSHIDA erikay@servimex.com
		Refrigeración y Aire Acondicionado	Carretera de la Cruz Col. San Sebastián, San José del Valle, Nayarit, C.P. 67000	311 187 32 747 / 311 187 32 311	ERIKAY VILLALBA YOSHIDA erikay@servimex.com
MONTERREY		Refrigeración y Aire Acondicionado	Carretera de la Cruz Col. San Sebastián, San José del Valle, Nayarit, C.P. 67000	311 187 32 747 / 311 187 32 311	ERIKAY VILLALBA YOSHIDA erikay@servimex.com
		Refrigeración y Aire Acondicionado	Carretera de la Cruz Col. San Sebastián, San José del Valle, Nayarit, C.P. 67000	311 187 32 747 / 311 187 32 311	ERIKAY VILLALBA YOSHIDA erikay@servimex.com
MONTERREY		Refrigeración y Aire Acondicionado	Carretera de la Cruz Col. San Sebastián, San José del Valle, Nayarit, C.P. 67000	311 187 32 747 / 311 187 32 311	ERIKAY VILLALBA YOSHIDA erikay@servimex.com
		Refrigeración y Aire Acondicionado	Carretera de la Cruz Col. San Sebastián, San José del Valle, Nayarit, C.P. 67000	311 187 32 747 / 311 187 32 311	ERIKAY VILLALBA YOSHIDA erikay@servimex.com
MONTERREY		Refrigeración y Aire Acondicionado	Carretera de la Cruz Col. San Sebastián, San José del Valle, Nayarit, C.P. 67000	311 187 32 747 / 311 187 32 311	ERIKAY VILLALBA YOSHIDA erikay@servimex.com
		Refrigeración y Aire Acondicionado	Carretera de la Cruz Col. San Sebastián, San José del Valle, Nayarit, C.P. 67000	311 187 32 747 / 311 187 32 311	ERIKAY VILLALBA YOSHIDA erikay@servimex.com
MONTERREY		Refrigeración y Aire Acondicionado	Carretera de la Cruz Col. San Sebastián, San José del Valle, Nayarit, C.P. 67000	311 187 32 747 / 311 187 32 311	ERIKAY VILLALBA YOSHIDA erikay@servimex.com
		Refrigeración y Aire Acondicionado	Carretera de la Cruz Col. San Sebastián, San José del Valle, Nayarit, C.P. 67000	311 187 32 747 / 311 187 32 311	ERIKAY VILLALBA YOSHIDA erikay@servimex.com
MONTERREY		Refrigeración y Aire Acondicionado	Carretera de la Cruz Col. San Sebastián, San José del Valle, Nayarit, C.P. 67000	311 187 32 747 / 311 187 32 311	ERIKAY VILLALBA YOSHIDA erikay@servimex.com
		Refrigeración y Aire Acondicionado	Carretera de la Cruz Col. San Sebastián, San José del Valle, Nayarit, C.P. 67000	311 187 32 747 / 311 187 32 311	ERIKAY VILLALBA YOSHIDA erikay@servimex.com
MONTERREY		Refrigeración y Aire Acondicionado	Carretera de la Cruz Col. San Sebastián, San José del Valle, Nayarit, C.P. 67000	311 187 32 747 / 311 187 32 311	ERIKAY VILLALBA YOSHIDA erikay@servimex.com
		Refrigeración y Aire Acondicionado	Carretera de la Cruz Col. San Sebastián, San José del Valle, Nayarit, C.P. 67000	311 187 32 747 / 311 187 32 311	ERIKAY VILLALBA YOSHIDA erikay@servimex.com
MONTERREY		Refrigeración y Aire Acondicionado	Carretera de la Cruz Col. San Sebastián, San José del Valle, Nayarit, C.P. 67000	311 187 32 747 / 311 187 32 311	ERIKAY VILLALBA YOSHIDA erikay@servimex.com
		Refrigeración y Aire Acondicionado	Carretera de la Cruz Col. San Sebastián, San José del Valle, Nayarit, C.P. 67000	311 187 32 747 / 311 187 32 311	ERIKAY VILLALBA YOSHIDA erikay@servimex.com
MONTERREY		Refrigeración y Aire Acondicionado	Carretera de la Cruz Col. San Sebastián, San José del Valle, Nayarit, C.P. 67000	311 187 32 747 / 311 187 32 311	ERIKAY VILLALBA YOSHIDA erikay@servimex.com
		Refrigeración y Aire Acondicionado	Carretera de la Cruz Col. San Sebastián, San José del Valle, Nayarit, C.P. 67000	311 187 32 747 / 311 187 32 311	ERIKAY VILLALBA YOSHIDA erikay@servimex.com
MONTERREY		Refrigeración y Aire Acondicionado	Carretera de la Cruz Col. San Sebastián, San José del Valle, Nayarit, C.P. 67000	311 187 32 747 / 311 187 32 311	ERIKAY VILLALBA YOSHIDA erikay@servimex.com
		Refrigeración y Aire Acondicionado	Carretera de la Cruz Col. San Sebastián, San José del Valle, Nayarit, C.P. 67000	311 187 32 747 / 311 187 32 311	ERIKAY VILLALBA YOSHIDA erikay@servimex.com
MONTERREY		Refrigeración y Aire Acondicionado	Carretera de la Cruz Col. San Sebastián, San José del Valle, Nayarit, C.P. 67000	311 187 32 747 / 311 187 32 311	ERIKAY VILLALBA YOSHIDA erikay@servimex.com
		Refrigeración y Aire Acondicionado	Carretera de la Cruz Col. San Sebastián, San José del Valle, Nayarit, C.P. 67000	311 187 32 747 / 311 187 32 311	ERIKAY VILLALBA YOSHIDA erikay@servimex.com
MONTERREY		Refrigeración y Aire Acondicionado	Carretera de la Cruz Col. San Sebastián, San José del Valle, Nayarit, C.P. 67000	311 187 32 747 / 311 187 32 311	ERIKAY VILLALBA YOSHIDA erikay@servimex.com
		Refrigeración y Aire Acondicionado	Carretera de la Cruz Col. San Sebastián, San José del Valle, Nayarit, C.P. 67000	311 187 32 747 / 311 187 32 311	ERIKAY VILLALBA YOSHIDA erikay@servimex.com
MONTERREY		Refrigeración y Aire Acondicionado	Carretera de la Cruz Col. San Sebastián, San José del Valle, Nayarit, C.P. 67000	311 187 32 747 / 311 187 32 311	ERIKAY VILLALBA YOSHIDA erikay@servimex.com
		Refrigeración y Aire Acondicionado	Carretera de la Cruz Col. San Sebastián, San José del Valle, Nayarit, C.P. 67000	311 187 32 747 / 311 187 32 311	ERIKAY VILLALBA YOSHIDA erikay@servimex.com
MONTERREY		Refrigeración y Aire Acondicionado	Carretera de la Cruz Col. San Sebastián, San José del Valle, Nayarit, C.P. 67000	311 187 32 747 / 311 187 32 311	ERIKAY VILLALBA YOSHIDA erikay@servimex.com
		Refrigeración y Aire Acondicionado	Carretera de la Cruz Col. San Sebastián, San José del Valle, Nayarit, C.P. 67000	311 187 32 747 / 311 187 32 311	ERIKAY VILLALBA YOSHIDA erikay@servimex.com
MONTERREY		Refrigeración y Aire Acondicionado	Carretera de la Cruz Col. San Sebastián, San José del Valle, Nayarit, C.P. 67000	311 187 32 747 / 311 187 32 311	ERIKAY VILLALBA YOSHIDA erikay@servimex.com
		Refrigeración y Aire Acondicionado	Carretera de la Cruz Col. San Sebastián, San José del Valle, Nayarit, C.P. 67000	311 187 32 747 / 311 187 32 311	ERIKAY VILLALBA YOSHIDA erikay@servimex.com
MONTERREY		Refrigeración y Aire Acondicionado	Carretera de la Cruz Col. San Sebastián, San José del Valle, Nayarit		

INFORMACIÓN DE CENTROS AUTORIZADOS

Soporte técnico vía WEB: www.mirage.mx

ESTADO	Ciudad	NOMBRE COMERCIAL	DOMICILIO	TELÉFONO	CONTACTO	CONTACTO
CANCÚN		4th MAX CANCUN	AV. HERRERA ECOTEVA 1930 COL. EL RECORRE 96, CANTON, QUINTANA ROO	998 881 2227	EDUARDO CASTILLO MEDICAL	amiracancun@hotmail.com
		NOVINA TRIA DE LA CV	AV. FELIX BARRERA CUM 1 DEL MAYO 46A MA 1718 54 COL. CANCUN CENTRO, CANTON, QUINTANA ROO	998 881 2227	Diana Castro Yaguel / Gabriela Castro Yaguel / Gabriela Castro Yaguel	gabriela.castro@tiendamirage.com.mx diana.castro@tiendamirage.com.mx gabriela.castro@tiendamirage.com.mx
QUINTANA ROO	COZUMEL	CENTRO DE SERVICIO DE CABLE	AV. FELIX BARRERA CUM 1 DEL MAYO 46A MA 1718 54 COL. CANCUN CENTRO, CANTON, QUINTANA ROO	998 881 2227	Larri Edwards de Hernandez	larri@tiendamirage.com
		Servicios Integrales de Ingeniería y Mantenimiento	Carretera 108 Km. 10.5 Carretera 108 km 14 922 Cd. Progreso 222 Cancun, Quintana Roo C.P. 77518	998 300 2757	Benjamin Santamaría Vergara	benjam@tiendamirage.com benjam@tiendamirage.com
PLAYA DEL CARMEN		COOL COZUMEL	AV. AVILA SUR No. 241 Colonia Andino Lopez Matos C.P. 77700	984 200 2757	Nemesio Briceno	nemesio@tiendamirage.com nemesio@tiendamirage.com
		JF AREVA LA BEVER MAMA	CALLE 1 NORWEGIAN 707 7E. COL. EL BALAI, M338 LOTE 26, PLAYA DEL CARMEN, QUINTANA ROO, C.P. 77710	984 200 2757 / 9941329213	JOSE JAIQUE PABLO PALACIOS	josel@tiendamirage.com josel@tiendamirage.com
CHETUMAL		Indagaciones	Rta. Pook, Matines no. 483 Matanzas 689, Chetumal Quintana Roo, México	9834 441 637	Hugo Hernández Balón	hugoc@tiendamirage.com hugoc@tiendamirage.com
		SERVICIOS ESPECIALIZADOS MARTINEZ	PLAZA DEL BELLA CALLES 930, COLOMIA CENTRO, C.P. 77000 CHETUMAL, QUINTANA ROO	98343-31170	JOSE MARÍA CUELLI MARTINEZ	josemar@tiendamirage.com josemar@tiendamirage.com
SAN LUIS POTOSÍ	San Luis Potosí	Clima Confort de Chetumal	AV. ROSA MENDOZA No. 126 Centro P. Blanco, Cd. Centro Chetumal, Quintana Roo C.P. 77000	9932 502 9954 041 993 102 744, NEHA 983 126 0400, 721 932078	Nathali Chavazini Chavez	nathali@tiendamirage.com nathali@tiendamirage.com
		Taller Electrica y Refrigeración	Privada Constitución Num 98 Cd. Centro Atlixhuacán San Luis Potosí, Potosí	488 827 995	Engelino González Muñoz	engelino@tiendamirage.net.mx engelino@tiendamirage.net.mx
COahuila	San Luis Potosí	NOVATION	Carretera 108 Km. 10.5 Carretera 108 km 14 922 Cd. Progreso 222 Cancun, Quintana Roo C.P. 77518	998 300 2757	Juan Francisco Paredes Bustos	juan@tiendamirage.com juan@tiendamirage.com
		Telera Electricos	Carretera 108 Km. 10.5 Carretera 108 km 14 922 Cd. Progreso 222 Cancun, Quintana Roo C.P. 77518	998 300 2757	Ben Motta Sanchez / Carlos Norma	benmotta@tiendamirage.com benmotta@tiendamirage.com
COahuila	San Luis Potosí	CENTRO PALACIOS	Carretera 108 Km. 10.5 Carretera 108 km 14 922 Cd. Progreso 222 Cancun, Quintana Roo C.P. 77518	998 300 2757	Amanda Carr. / Alejandra Bello	amanda@tiendamirage.com amanda@tiendamirage.com
		CLIMA CONTROL	Puerto Potosí No. 1374 Colonia Potosí Nueva, Coahuila, Sinaloa, C.P. 80119	984 200 2757	Alma Patricia Arred. / Jose Yago	alma@tiendamirage.com alma@tiendamirage.com
COahuila	San Luis Potosí	MONEDA ELECTROCOMERCIAL	Carretera 108 Km. 10.5 Carretera 108 km 14 922 Cd. Progreso 222 Cancun, Quintana Roo C.P. 77518	998 300 2757	Emmanuel Rodriguez Sotoca	emmanuel@tiendamirage.com emmanuel@tiendamirage.com
		TALLER EL CAPULI SA DE CV	Carretera 108 Km. 10.5 Carretera 108 km 14 922 Cd. Progreso 222 Cancun, Quintana Roo C.P. 77518	998 300 2757	Jorge Armando Mendez	jorge@tiendamirage.com jorge@tiendamirage.com
COahuila	San Luis Potosí	ARBITRCHO	Carretera 108 Km. 10.5 Carretera 108 km 14 922 Cd. Progreso 222 Cancun, Quintana Roo C.P. 77518	998 300 2757	Alme Caro / Alvaro Garcia	alme@tiendamirage.com alme@tiendamirage.com
		Fisico	Carretera 108 Km. 10.5 Carretera 108 km 14 922 Cd. Progreso 222 Cancun, Quintana Roo C.P. 77518	998 300 2757	Iron de Jesu Rodriguez Reyes/Laura Arred.	iron@tiendamirage.com iron@tiendamirage.com
SINALOA	MOCHIS	SERENO DEL NOROESTE SA DE CV	VILAFARÉ 100, COL. CENTRO GUAYABALOA C.P. 81000	887 872 033 / 887 872 29 84	Rodolfo Hernandez Lopez	rodolfo@tiendamirage.com rodolfo@tiendamirage.com
		Rodolfo Ares Mirage	Carretera 108 Km. 10.5 Carretera 108 km 14 922 Cd. Progreso 222 Cancun, Quintana Roo C.P. 77518	998 300 2757	Carlos Guzmán / Paly	rodolfo@tiendamirage.com rodolfo@tiendamirage.com
SINALOA	MOCHIS	Climas y Mantenimiento de Aire Acondicionado	Cuicatlan No. 538 Cd. Cuicatlan Los Mochis, Sinaloa, Sinaloa, Sinaloa, Sinaloa	468 154 1483 468 154 1483	Victor Manuel Guerrero Bello	guzm@tiendamirage.com guzm@tiendamirage.com
		Centro de Servicio	Carretera 108 Km. 10.5 Carretera 108 km 14 922 Cd. Progreso 222 Cancun, Quintana Roo C.P. 77518	998 300 2757	Alfonso Saldaña / Gonzalo Rodriguez	alfonso@tiendamirage.com alfonso@tiendamirage.com
AZTLANTAN		SECSA	AV. DE LA SANJA TE 4302, FRACCIONAMIENTO REAL DEL VALLE, CP. 87124, MAZATLAN, TAMAULIPUS	989 191 0891	FERNANDO DAVALOS RODRIGUEZ	fernando@tiendamirage.com fernando@tiendamirage.com
		Multiservicios Bontas	Calle 10 Yana 399 Mazatlan, Sinaloa, C.P. 89119	468 112 0209	LÓPEZ VALDEZ LUIS HERNÁNDEZ / Rubén	luis@tiendamirage.com luis@tiendamirage.com
NAVOLTA		SOL CLIMAS	Av. 1772 Cd. Puerto Nuevo 1 Navolato, Sinaloa, C.P. 80022	468 468 468 / 468 468 468	SOL CLIMAS	sol@tiendamirage.com sol@tiendamirage.com
		Serv. Técnicos de Climatización	Carretera 108 Km. 10.5 Carretera 108 km 14 922 Cd. Progreso 222 Cancun, Quintana Roo C.P. 77518	998 300 2757	Chucho Ochoa / Francisco Castro	chucho@tiendamirage.com chucho@tiendamirage.com
OAXACA	Oaxaca	Al Aire	Carretera 108 Km. 10.5 Carretera 108 km 14 922 Cd. Progreso 222 Cancun, Quintana Roo C.P. 77518	998 300 2757	Ricardo Zúñiga	ricardo@tiendamirage.com ricardo@tiendamirage.com
		Serv. Integr. de Mantenimiento Técnico (SERVICIOS)	ALBERCA ANAYA 166 FONTE ENTE COAHUILA Y RÍO SAN ANTONIO, CANTON, C.P. 81212	468 468 468	Mansur / Celia / Gabriela Romero	mansur@tiendamirage.com mansur@tiendamirage.com
OAXACA	Oaxaca	Mirage Aire Blanco	Av. Independencia No. 119 entre Centro B y C Oaxaca	414 63 55 / 414 63 55	Ruben Dabobas / Natali Morales	ruben@tiendamirage.com ruben@tiendamirage.com
		Super Climas Plus	Rta. Puente No. 158-4, entre autopista y Carretera, Cd. Reclamación, C.P. 83291	982 20 2020	Francisco Benito / Contraluz Lugo / Ricardo Ruz	francisco@tiendamirage.com francisco@tiendamirage.com
HIDROALBUQUERQUE	Hidroalbuquerque	Mantenimiento Integral Electroclimatico	Av. Potosí, La Loma y Potosí, Matamoros No. 22, Fracc. Los Llanos, Hidroalbuquerque, C.P. 82000	662 24 4525 / 662 24 4525	Bernardo Romeros / Maria Jose	bernardo@tiendamirage.com bernardo@tiendamirage.com
		KOOL FORT MESA	Carretera 108 Km. 10.5 Carretera 108 km 14 922 Cd. Progreso 222 Cancun, Quintana Roo C.P. 77518	998 300 2757	JAVIER HERNÁNDEZ SERRANO	javier@tiendamirage.com javier@tiendamirage.com
SONORA	HERNANDEZ GUERRA	Refrigeración y Mantenimiento de Aires Acondicionados	Carretera 108 Km. 10.5 Carretera 108 km 14 922 Cd. Progreso 222 Cancun, Quintana Roo C.P. 77518	998 300 2757	Rafael Arturo Peña	rafael@tiendamirage.com rafael@tiendamirage.com
		Taller Refrigeración	CARRERA A SAN ANTONIO 43.523 SAN CARLOS INDUSTRIAL (ANTIGUA), SAN CARLOS INDUSTRIAL, SONORA	842 21 8558 / 328	Gaspar Antonio Berrón	gaspar@tiendamirage.com gaspar@tiendamirage.com
SONORA	HERNANDEZ GUERRA	Mantenimiento Integral	AV. De los Mayas No. 1399 C.P. 83170 Hermosillo, Son.	842 21 8558 / 328	Jose Gpe. Troncoso / Genaro Acosta / HERNANDEZ RUIZ	herman@tiendamirage.com herman@tiendamirage.com
		Sistema Integrados de Mantenimiento	Carretera 108 Km. 10.5 Carretera 108 km 14 922 Cd. Progreso 222 Cancun, Quintana Roo C.P. 77518	998 300 2757	Emilio Bas / Efraim Acosta	emilio@tiendamirage.com emilio@tiendamirage.com
SAN LUIS RIO COLORADO		Centro de Servicio Autorizado Ochoa	AV. NUBES Y OCHOA No. 3900, Cd. Altam., C.P. 83407 San Luis Rio Colorado, Sonora	842 21 8558 / 328	Jesus Antonio Cervos / María Natividad	cervos@tiendamirage.com cervos@tiendamirage.com
		R & B Refrigeración	Carretera 108 Km. 10.5 Carretera 108 km 14 922 Cd. Progreso 222 Cancun, Quintana Roo C.P. 77518	998 300 2757	Ruben Lopez / Ruben Grosman	ruben@tiendamirage.com ruben@tiendamirage.com
MAGDALENA		SIN SERVICIOS Y REFRIGERACION DE MAGDALENA	Cd. Polanco No. 400 Cd. San Felipe, C.P. 84160	348 01 322 / 348 01 322	Carlos Alberto Figueroa	carlos@tiendamirage.com carlos@tiendamirage.com
		Al Aire	NO RESECCION 307 NO ENTRE MATANOS Y NINA COL. RECLAMACION, NAVOLTA, SONORA, CP. 80000	464 24 1483	Osair Armando Galvan Galvan	osair@tiendamirage.com osair@tiendamirage.com
NAVOJOA		CIMARE	Carretera 108 Km. 10.5 Carretera 108 km 14 922 Cd. Progreso 222 Cancun, Quintana Roo C.P. 77518	998 300 2757	Ignacio Antonio Hernandez Martinez	ignacio@tiendamirage.com ignacio@tiendamirage.com
		ADG PROYECTO CONSTRUCCIÓN T RINGO/CICLO DE	Carretera 108 Km. 10.5 Carretera 108 km 14 922 Cd. Progreso 222 Cancun, Quintana Roo C.P. 77518	998 300 2757	Diego Gutierrez	diego@tiendamirage.com diego@tiendamirage.com
NAGUASCO		Multiserv. y Servicios de Naguasco	Cd. Hermosillo # 715 Cd. Oajima C.P. 84030 Naguasco, Son.	464 24 1483	Antonio Rodriguez / Jose Rodriguez	antonio@tiendamirage.com antonio@tiendamirage.com
		EDGAR ANTONIO RODRIGUEZ HERNANDEZ	Carretera 108 Km. 10.5 Carretera 108 km 14 922 Cd. Progreso 222 Cancun, Quintana Roo C.P. 77518	998 300 2757	EDGAR ANTONIO RODRIGUEZ HERNANDEZ	edgar@tiendamirage.com edgar@tiendamirage.com
COMACALCO		Mega Servicio Climas	AV. Reforma no. 593 Cd. Balmes, Comacalco, Tabasco	919 233 3400 / 23	Rubén Dato de Cid / Patricia Lopez Medina	ruben@tiendamirage.com ruben@tiendamirage.com
		JIMA CDMX	AV. Reforma no. 593 Cd. Balmes, Comacalco, Tabasco	919 233 3400 / 23	Carlos Vero Garcia / Patricia Lopez Medina	carlos@tiendamirage.com carlos@tiendamirage.com
COMACALCO		Servicio LLAMAR	Barranca Sur 1209 Cd. Santa Ana, C.P. 86370 Comacalco, Tabasco	5401 933 34 24	Manuel Esteban Marquez	manuel@tiendamirage.com manuel@tiendamirage.com
		SERVIR	José María Ponce 217 Cd. Nueva Esperanza / Cd. Candelaria, Tabasco, C.P. 86299	949 72 1062 / 937 1629 / 30	Renata Roldán Castro	servir@tiendamirage.com servir@tiendamirage.com
H. CARDENAS		CLIMAS TECNOLÓGICAS SA DE CV	Carretera 108 Km. 10.5 Carretera 108 km 14 922 Cd. Progreso 222 Cancun, Quintana Roo C.P. 77518	998 300 2757	Christobal Lopez Sanchez	christobal@tiendamirage.com christobal@tiendamirage.com
		TALLERES COORDINADOS	Carretera 108 Km. 10.5 Carretera 108 km 14 922 Cd. Progreso 222 Cancun, Quintana Roo C.P. 77518	998 300 2757	Juan Manuel Martínez Pérez	juan@tiendamirage.com juan@tiendamirage.com
EL PARADO		ALICIA ANTONIO ACCONACIONADOS	Carretera 108 Km. 10.5 Carretera 108 km 14 922 Cd. Progreso 222 Cancun, Quintana Roo C.P. 77518	998 300 2757	OSCAR GARCIA	oscar@tiendamirage.com oscar@tiendamirage.com
		CARLOS MARIO JIMENEZ AÑUBERO	Carretera 108 Km. 10.5 Carretera 108 km 14 922 Cd. Progreso 222 Cancun, Quintana Roo C.P. 77518	998 300 2757	CARLOS MARIO JIMENEZ AÑUBERO	carlos@tiendamirage.com carlos@tiendamirage.com
TABASCO		CIELO MANUEL HERNANDEZ GARCIA	Carretera 108 Km. 10.5 Carretera 108 km 14 922 Cd. Progreso 222 Cancun, Quintana Roo C.P. 77518	998 300 2757	Manuel Hernandez Garcia	manuel@tiendamirage.com manuel@tiendamirage.com
		REFRIGERACION CLIMA	CALLE 10 YANA 399 MAZATLAN, TAMAULIPUS	989 191 0891	SOCCOLATTE DEL CARIARI AFFRANCO VIGORELLI	soccolatte@tiendamirage.com soccolatte@tiendamirage.com
TENOCHTITLAN		Servicio Técnico de Tabasco	Carretera 108 Km. 10.5 Carretera 108 km 14 922 Cd. Progreso 222 Cancun, Quintana Roo C.P. 77518	998 300 2757	Miguel Alberto Hernandez / Santiago Garcia / Juan Carlos Cabana	miguel@tiendamirage.com miguel@tiendamirage.com
		SERVICIOS INTEGRADOS RESUR	Carretera 108 Km. 10.5 Carretera 108 km 14 922 Cd. Progreso 222 Cancun, Quintana Roo C.P. 77518	998 300 2757	SERVICIOS INTEGRADOS RESUR	servicios@tiendamirage.com servicios@tiendamirage.com
VELAZQUEZ		CLIMAT	Carretera 108 Km. 10.5 Carretera 108 km 14 922 Cd. Progreso 222 Cancun, Quintana Roo C.P. 77518	998 300 2757	Manuel Antonio Hernandez Magaña	manuel@tiendamirage.com manuel@tiendamirage.com
		BIBOSST	Carretera 108 Km. 10.5 Carretera 108 km 14 922 Cd. Progreso 222 Cancun, Quintana Roo C.P. 77518	998 300 2757	Manuel Antonio Hernandez Magaña	manuel@tiendamirage.com manuel@tiendamirage.com
VERACRUZ		GIRONO REFRIGERACION	Par. No. 4 Local 31 Cd. Nueva Misión, Minatitlán, Veracruz	919 233 3400 / 23	Jorge Honorio Garcia / Adela Santiago	jorge@tiendamirage.com jorge@tiendamirage.com
		Servicios Epilon	Carretera 108 Km. 10.5 Carretera 108 km 14 922 Cd. Progreso 222 Cancun, Quintana Roo C.P. 77518	998 300 2757	Osair Armando Galvan Galvan	osair@tiendamirage.com osair@tiendamirage.com
VERACRUZ		Refrigeración y Mantenimiento de Aires Acondicionados	Carretera 108 Km. 10.5 Carretera 108 km 14 922 Cd. Progreso 222 Cancun, Quintana Roo C.P. 77518	998 300 2757	Osair Armando Galvan Galvan	osair@tiendamirage.com osair@tiendamirage.com
		CPV MANAGERIA	Carretera 108 Km. 10.5 Carretera 108 km 14 922 Cd. Progreso 222 Cancun, Quintana Roo C.P. 77518	998 300 2757	Alejandra Martínez / Carlos B.	alejandra@tiendamirage.com alejandra@tiendamirage.com
TAMAULIPUS		TECNICAS ALDEMAN	Carretera 108 Km. 10.5 Carretera 108 km 14 922 Cd. Progreso 222 Cancun, Quintana Roo C.P. 77518	998 300 2757	ARMANDO NOTOLDO RODRIGUEZ	armando@tiendamirage.com armando@tiendamirage.com
		CIMAS NEGUL ALDEMAN "CIMASMAT"	Carretera 108 Km. 10.5 Carretera 108 km 14 922 Cd. Progreso 222 Cancun, Quintana Roo C.P. 77518	998 300 2757	Eduardo Segura / Jofre	eduardo@tiendamirage.com eduardo@tiendamirage.com

INFORMACIÓN DE CENTROS AUTORIZADOS

Soporte técnico vía WEB: www.mirage.mx

ESTADO		CIUDAD		CENTROS AUTORIZADOS MIRAGE	
ESTADO	CIUDAD	NOMBRE COMERCIAL	DOMICILIO OFICINA	TELÉFONO	CONTACTO
NUEVO LAREDO		COMERCIALIZADORA TIENDAS DEL COMERCIO	Calle de los Ríos 22 Col. Benito Juárez, Nueva Laredo, Tamaulipas, C.P. 23000	847 711 494	Roberto Estrada Salazar, Rene Medina Rojas, Jose Angel Salazar
		CINIAS Y REFRIGERACION DE MATAMOROS	Calle Independencia 100 Col. Centro, C.P. 87300, Matamoros, Tamaulipas	888(88) 744153 (888) 161562 (888) 7444, móvil 866(81) 1130	José Daniel Medina Lira
MATAMOROS		Clima Control Credit	Av. Universidad Copacabana 889 entre Mar de occidente 14 Col. Copacabana 87300, Matamoros	368(3) 7450000-689 59 59	Ing. Daniel Medina
		Mantenimiento de Climas Tempos	Av. Avenida 400, Bazar Col. Górgona del Puerto, Matamoros, C.P. 87300	343 231 300	Clotilde Verónica Abarró, Aguirre, Ramon Cejudo, Cuervo
TAMAUPIPAS		Clima Bafío	Barrío Juárez no. 711 Col. Nuevo Progreso, Tampico, Tamaulipas, C.P. 29000	048 333 2047-8 048 333 2047-4 móvil 833 2047-2	Ramón Bofillio Navarro/Oscar Roldán Medina Rosendo Apolinario/Arturo Rodríguez
		ESPECIALIZADA EN LINEA BANCA Y ELECTRONICA	Calle Antonio Castanos 230 Col. Independencia C.P. 89317, Tampico, Tamaulipas	048 333 99 55 33 233 23 38 6	Oliver Antonio Medina Lopez
REYNOSA (No bravo, Miguel Alemán)		TOTAL MANTENIMIENTO	Calle Nueva 893, P.O. Box. Coma Real, Col. Reynosa, Tamaulipas, C.P. 88713	84 831 899 64 34 24 10 610 899 879 786 / 899 814 45 64	Bergamín Acosta Campos
		CPV MANTENIMIENTO	Mar de Abasco no. 301 Col. Valle Dorado, no. 301, Reynosa, Tamaulipas	899 243 472 Col. 999 19 222	Alfonso Montes Zambrano
TAMPICO		Clima del Golfo	Av. Cosmopolita no. 73, Col. Simplicio, Alamo, Tamaulipas	048 333 2047 048 333 2047 048 333 2047	Sarah Pineda Contreras/ Luis Felipe Muñoz Bost
		Clima y Refrigeración Total	San Antonio no. 18, Col. San Jacinto, C.P. 89503 Alamo, Tamaulipas	048 333 2047 048 333 2047	Miguel A. Trujillo
ATLAFAMA		Servicio Especializado Leon	Po. Jamaica 3 Col. Santo Isidro, Contratación, Veracruz	921 426 1197 224 1370	Cesar Andrés León
		REPARACION ELECTRONICA	CALLE GUAYMAS 298 COL. HUBER OCHOA, C.P. 96310	917 311 885	RAFAEL ANDRÉS MORENO RAMÍREZ
COAHUILA DE ZARAGOZA		DEFIAT	Calle Benito Juárez #908 Col. Centro, C.P. 94400 Coahuila de Zaragoza	921 213 13 19 - 921 43 484	Maria Esther Salazar Pineda
		SERVICIO SIM	Calle Primer Mayo 204 Col. Centro Coahuila de Zaragoza, C.P. 94400 Coahuila de Zaragoza	01 83 39 39 39 49	Rebeca Martínez Ceja
		SERVICIOS ESPECIALIZADOS OUMDO	Av. Benito Juárez #154 Col. Centro, Coahuila de Zaragoza, C.P. 94400	949 21 23 89 75	Alfonso Rodríguez Hernández
		Continúe Servicio Coahuila	Av. Benito Juárez #154 Col. Centro, Coahuila de Zaragoza, C.P. 94400	921 213 13 19 - 921 43 484	Angélica Patricia Aguilar Doran
CORDOVA		Tecnoservicio	Col. 12 de Noviembre, Cordova, Veracruz	01 83 39 39 39 49	Hugo Naranjo Rodríguez
		SIMAR	Calle Cuadrante 422 Col. Centro, Orizaba, Veracruz	942 23 393 68 02	Rogelio Martínez Román
ORIZABA		REFRIGERACION BARAHONA	Calle Alvaro Obregón 31 Col. Santa Clara, Orizaba, Ver.	948 190 2224	Felipe de Jesús Bonavito Martín
		SERVICIO Y SUMINISTROS MANTENIMIENTO LINEAS AEREOCOMERCIALES	Av. Juárez 29 Col. Argueta, San Andrés Tuxtla, Veracruz	948 190 2224	Concepción Duffalo Hernández
SMALTAN		Electromecánica y Refrigeración Rivero	Manzano Abasco 196 Col. Argueta, Norte CP 96100, Orizaba, Ver.	920 23 4533 920 23 453 30	Ing. Elio Contreras Aguilar Contreras
		Servicio Ríos	Carretera Panamé - 116 Col. Revolución, Atzacua, Veracruz	921 364 1024	Felipe Ramírez
SAN ANDRÉS TUXTLA		REFRIGERACION	Carretera Panamé - 116 Col. Revolución, Atzacua, Veracruz	294 8200	Bruno Martínez Rojas
		SERVICIO	Wiza Huesos 127 Col. Centro, C.P. 95700 San Andrés Tuxtla, Veracruz	294 942 81 83	Carlos Martínez Cano
VERACRUZ		Corporativo Alti como	Po. Jurem no. 1547, Col. Centro, Veracruz, C.P. 92000	226 616 101 / 226 616 204	Roberto Víctor Sánchez Borromeo
		Centro de Servicio Alivio A Service	Calle 1ra. Tercera #181, Col. Centro, C.P. 7100 Veracruz	226 736 9722 / 226 769 729 / 226 735	David Arturo Hernández Torres
		SIBRA SIBRO INGENIERIA	CALLE 1ra. TERCERA #154, COL. 1ra. LOMAS DEL MEDIO 3 CP. 71000 VERACRUZ, VERACRUZ	226 616 119 / 226 616 136	TEODOR HORACIO MUÑOZ REYES
		HERFERRERIAS Y OBRAS DE ACERO	CALLE 1ra. TERCERA #154, COL. CENTRO, ALVARADO	229 4662-573	ILBA JARIFE REUILA MENEZDEZ
VERACRUZ		Control Aire	Barrío Melillo, num. 84 entre Flores Nogoy y Borlomeo de Borlomeo, Col. Argueta, Veracruz, C.P. 919 00	921 280 077 / 921 239 814	Ing. Francisco Abadía/ Rafael Montoya Muñoz
		DIV SERVICIOS PROFESIONALES	Carretera Panamé - 116 Col. Revolución, Veracruz, Veracruz	226 780 000 / 226 780 000 / 226 780 000	Hector Robal López Serrano
		Rito Refrigeración y Eficiencia Energética	Av. SFRAL, Altamira 314 B, FRACC. MODERNO 7118 VERACRUZ, VERACRUZ	948 229 11 648 / 229 29 227	Ulises Zamora Servino
		Ultima Tecnología Mirage	CALLE ZARAGOZA #100 COL. 1ra. LOMAS DEL MEDIO, VERACRUZ	769 871 04	Juan Antonio Cerezo Castro/Plácido V. Villarreal
POZA RICA		REDES TIENDAS AUTORIZADAS Y SERVICIOS DE CONSULTA	Av. Zaragoza 407 de Septiembre, Poza Rica, Veracruz	769 782 161 60	Andrés Enrique Hernández Álvarez
		Relaciones y Refrigeraciones del Norte	Av. 3 de Febrero no. 371 Col. El Norte, Poza Rica, Veracruz, C.P. 93300	01 769 840 11 762	Raúl Góngora Rodríguez
MARTINEZ DE LA TORRE		REGESIA Aire Acondicionado	Av. 3 de Febrero 220 Col. Centro, C.P. 93600 Martínez de la Torre, Veracruz	762 23 13 43 9	Martha Patricia Muñoz Mora
		CENTRO DE SERVICIO MANUJO	Calle Uno, esquina con Olmedo 142 Col. Nueva Era, C.P. 94295 Poza Rica, Veracruz	01 769 840 11 762	Jose Manuel Gómez López
BOCA DEL RIO		CLIAN-ENERGY	DEPT. PORTAL 90, E. BARRIO MAYOR, BOCA DEL RIO, VERACRUZ	01 769 840 11 762	ALBINO RAMÍREZ CABAL
		Ultima Tecnología Mirage	Av. Cofre de Perote no. 412, Barco del Río, Veracruz, C.P. 94294	999 487 434	Juan Antonio Cerezo Castro/Plácido V. Villarreal
LAS CHOYAS		VIMEX	Calle Hidalgo #2 Col. Soledad, C.P. 96980 Las Choyas, Ver.	948 218 18 46	Gerardo Franco Soberano
		REFRIGERACION	Av. Olancho 180 col. del maestro cp. 91300 Xalapa, Veracruz	01 228 183 3877 Col. 913 3877	Angel Alejandro Hernández Pataz/ Alvin Joaquín Hernández
XALAPA		REPERA	Carretera Veracruz - Toluca 8008, estación col. 901180 de la carretera Veracruz - Toluca	01 228 183 3877 Col. 913 3877	Hector Ochoa Luna
		CUMA CUBO	Rafael Añorón 3 Col. Conarot, Teneoc, C.P. 92860 Tlaxiaco, Veracruz	14 80 43 4417	Jorge Nardoni Galindo
		PROVEEDORA DE REFRIGERACION PARA REFRIGERACION	AV. GUAYMAS 118 COL. LA VIBRA C.P. 92850	01 228 183 3877 / 910 150 800 / 92824 088 / 92822 172	IVAN HUERTA
		Clima Ideal	Calle 2o. No. 340, FRACC. BARRIO DEL NORTE, MEXICO, TUCUTAN C.P. 92144	993560005 / 99356004	ARIL JOSUE GARCIA/ Eusebio Ruiz Pacheco
TUCUTAN		Clima Ideal	Calle 2da. No. 394 col. 30 Col. Alamo, Ciudad Mérida, Yucatán, C.P. 97148	01 999 921 7679 / 92954503 / 01 999 921 1462/ 042 / 9295450	Patricia Leon ody León
		TECHIBEA	CALLE 4a X 9 Y 9 92000, COL. CENTRO, MEXIDA, YUCATAN	99942128 / 99924550 / 99942128	JUAN GUILLERMO CHIANCHEZ
		PROFICOL	CALLE 104 COL. DOLORES CERRA, UENEA, YUCATAN	99241258 / 99924550	MENSADE DEL CARRAN, REEDA GARCIA
		REPARACION DE REFRIGERACIONES	Calle 104 y B. FRACC. DEL DE BORTA	01 999 921 7679 / 92954503	REY GAMBA, ARI
YUCATAN		Construcción e Instalación de S.A. de C.V.	Av. No. 192, Fracc. Nueva C.P. Pizot, Ciudad Mérida, Yucatán	01 999 921 7679 / 92954503	Rafael Eugenio García Hernández
		REPARAT. DE MERCEDOS SA DE CV	Calle 45 por 62 y 408 Col. Centro Mérida, Yucatán, C.P. 97000	999 828 62 / 929 62 62	Jorge Miguel Aguilar Solís
		TERMOISOLACION SUBESTE	Calle 39 46 no. Col. Jesús Coronado Mérida, Yucatán, C.P. 97109	948 999 2362 / 999 266 149 / 999 236 103	Marta Concepción, Cline Chan
MEXICO		GRUPO SIAL	Calle 1ra por 38 y 401 2da. Fracc. del Norte, Mérida, Yucatán, C.P. 97100	948 999 688 77 89	Jorge Eduardo Sosa León
		COOL HOME Aire Acondicionado y Refrigeración	Av. Por 19 y 23 3104 Col. Estación de Vialto Alegre Mérida, Yucatán, C.P. 97100	948 999 688 77 89	José Francisco Padilla Macpherson
		Instalación de Aires Acondicionados	Calle 20 493 por 6 Col. Reforma, C.P. 97100 Mérida, Yucatán	948 999 688 77 89	Ing. Miguel López Sr. Armando Elio Ibarra Torres
		Instalación de Aires Acondicionados	Calle 20 493 por 6 Col. Reforma, C.P. 97100 Mérida, Yucatán	948 999 688 77 89	Rodrigo Martínez Padilla
ZACATECAS		ZACATECAS	Calle 1909 no. 1044 Col. 5 Simones Col. Central, Zac. C.P. 96009	048 928 87 878	Rodrigo Martínez Padilla





NOM

www.mirage.mx
www.tiendamirage.mx



CERTIFICADOS CON LA MÁXIMA EFICIENCIA MUNDIAL

FLUXSERIES

Calentador de agua Instantáneo